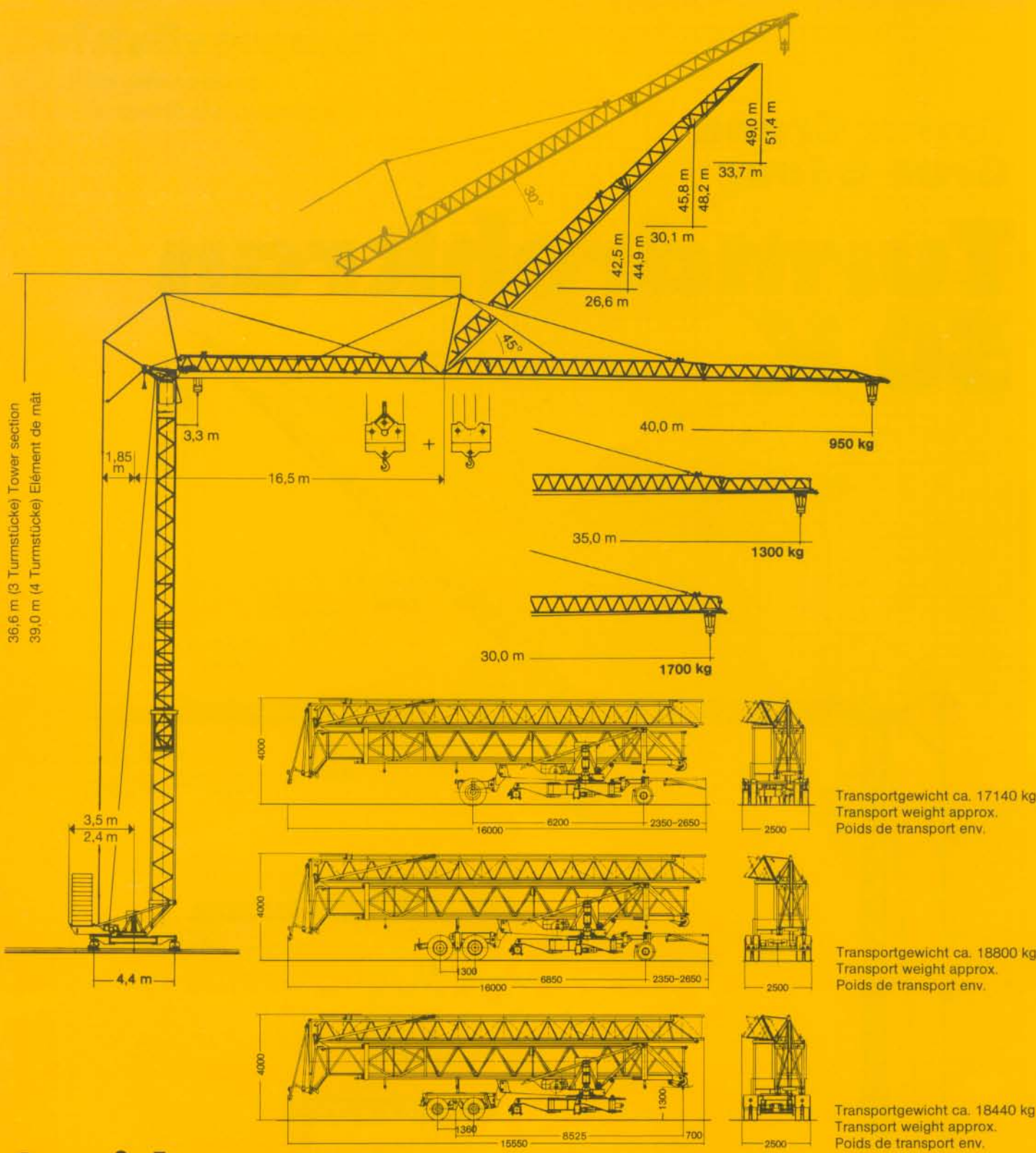


**Tower Crane
Grue à tour**

Turmdrehkran 50 K



LIEBHERR



Gewicht

Weight

Poids

Max. Eckkraft in Betrieb Max. corner pressure in operation Réaction maxi. par angle en service	250 kN*
Max. Eckkraft außer Betrieb Max. corner pressure out of operation Réaction maxi. par angle hors service	220 kN*

Gegengewicht ca. Counter weight approx. Contrepoids env.	r = 3,5 m r = 2,4 m	20000 kg 27500 kg
Konstruktionsgewicht (max. Ausladung + Hakenhöhe) ca. Dead weight (max. radius + hook height) approx. Poids de la construction (max. portée + hauteur sous crochet) env.		16700 kg

* Umrechnung der Einheiten für Kräfte 1 kp ≈ 10 N; 10 kN ≈ 1 Mp./Conversion of the units for forces./Conversion des unités des forces.

50 K

Ausladung und Tragfähigkeit





Radius and capacity / Portée et charge


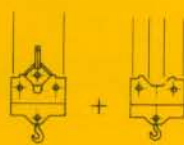
Auslegerlänge Length of jib Longueur de flèche m	max. kg m/kg	m/kg																				
		20,0	21,0	22,0	23,0	24,0	25,0	26,0	27,0	28,0	29,0	30,0	31,0	32,0	33,0	34,0	35,0	36,0	37,0	38,0	39,0	40,0
40,0	3,3-20,8 2300	2300	2270	2140	2030	1920	1830	1740	1660	1580	1520	1450	1390	1340	1290	1240	1190	1150	1100	1070	1035	1000
35,0	3,3-22,8 2300	2300	2300	2300	2270	2160	2050	1960	1870	1790	1710	1650	1570	1510	1460	1400	1350					
30,0	3,3-24,0 2300	2300	2300	2300	2300	2300	2190	2090	1990	1900	1830	1750										

m	max. kg m/kg	m/kg																				
		13,0	14,0	15,0	16,0	17,0	18,0	19,0	20,0	21,0	22,0	23,0	24,0	26,0	28,0	30,0	32,0	34,0	35,0	36,0	38,0	40,0
40,0	3,3-20,8 2250 - 11,9 4500	4050	3680	3370	3100	2870	2670	2500	2340	2200	2070	1960	1860	1680	1530	1390	1280	1180	1140	1100	1020	950
35,0	3,3-22,8 2250 - 13,1 4500	4500	4130	3780	3490	3230	3010	2810	2640	2480	2340	2220	2100	1900	1730	1590	1460	1350	1300			
30,0	3,3-23,8 2250 - 13,9 4500	4500	4400	4030	3720	3450	3210	3000	2820	2650	2500	2370	2250	2030	1850	1700						

m	max. kg m/kg	Auslegersteilstellung 30° Elevated jib 30° Flèche inclinée 30° m/kg																				
		16,0	17,0	18,0	19,0	20,0	21,0	22,0	23,0	24,0	25,0	26,3	27,0	28,0	29,0	30,0	30,6	31,0	32,0	33,0	34,0	34,9
40,0	3,1-18,3 2300	2300	2300	2300	2190	2050	1930	1820	1720	1630	1550	1450	1400	1340	1280	1220	1190	1170	1120	1080	1040	1000
35,0	3,1-20,0 2300	2300	2300	2300	2300	2300	2170	2050	1940	1840	1750	1640	1580	1510	1450	1390	1350					
30,0	3,1-21,1 2300	2300	2300	2300	2300	2300	2300	2190	2070	1960	1860	1750										

Geschwindigkeiten Speeds / Vitesses

	U/min 0 - 0,8 st./min tr./min	3,0 kW
	20,0 / 40,0 m/min	1,5 / 2,2 kW
	25,0 m/min	2 x 1,5 kW
	0-45° ca. 60 sec.	3,0 kW

Hubwerk Hoist unit Mécanisme de levage	Stufe Step Cran	kg	m/min
15,0 kW 	1	2300	6,0
	2	2300	27,0
	3	1600	50,0
	1	2250 4500	6,0 3,0
	2	2250 4500	27,0 13,5
	3	1600 3200	50,0 25,0

Leitungsquerschnitt bei 380 V
Cross section of cable
Section de câble à

Betriebsspannung 380 V
Operating voltage
Tension de service

Technische Kenngröße nach BGL
Technical nominal size according to the construction machinery list (BGL)
Grandeur caractéristique suivant le barème d'emploi des appareils (BGL)

bis 99,0m 4 x 16 mm²
up to
jusqu'à

Frequenz 50 Hz
Frequency
Fréquence

Anschlußwert 28,0 kVA
Power requirement
Puissance requise



Technische Daten - Technical data Caractéristiques techniques

Aufstellvorgang

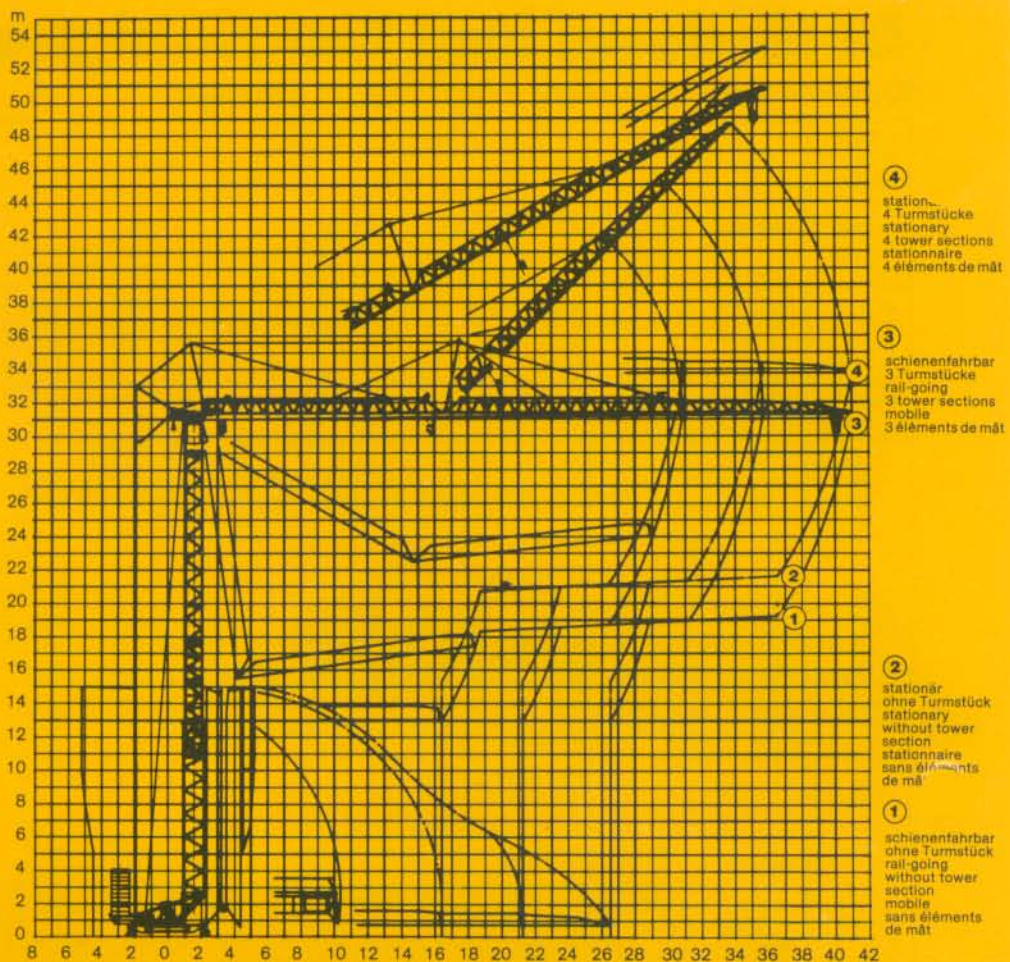
Erection procedure

Déroulement de montage

Ballastierausladung 5,0 m

Ballasting radius 5,0 m

Portée pour dispositif de lestage 5,0 m



Kolli-Liste

Packing List

Liste de colisage

Pos. Item Rep.	Anz. Qty. Qte		L (m)	B (m)	H (m)	kg	
1	3	Turmstück (ohne Turmauflage) Tower section without tower support Élément de mât sans support de mât					450
2	1	Turmstück (mit Turmauflage) Tower section with tower support Élément de mât avec support de mât					550
3	1	Ausleger-Verlängerung 30,0 m – 35,0 m Jib extension Rallonge de la flèche					185
4	1	Ausleger-Verlängerung 35,0 m – 40,0 m Jib extension Rallonge de la flèche					130
5	1	Transportachse vorne Tra 100 KY 1 Road transport axle front Essieux de transport avant					680
6	1	Transportachse hinten Tra 120 GY 1 Road transport axle behind Essieux de transport arrière					1200
7	1	Transportachse Tra 200 GZ 3 Road transport axle Essieux de transport					2500
8	1	Kiste mit Seilen und Kleinteilen Case with ropes and small parts Caisse avec câbles et pièces détachées					450

Datenblatt Nr. 120 P – 2426 H 1 B 3 DIN 15018 und OENORM T 3 • 04.94

Data sheet

Feuille de caractéristiques

Konstruktionsänderungen vorbehalten!
Subject to alterations!
Sous réserves de modifications!

Printed in Germany

Nehmen Sie Kontakt auf mit
Contact

Mettez-vous en rapport avec

LIEBHERR-WERK BIBERACH GMBH, Postfach 1663, D-88396 Biberach an der Riß

☎ (07351) 41-0, Fax (07351) 41225, Tx 71 802