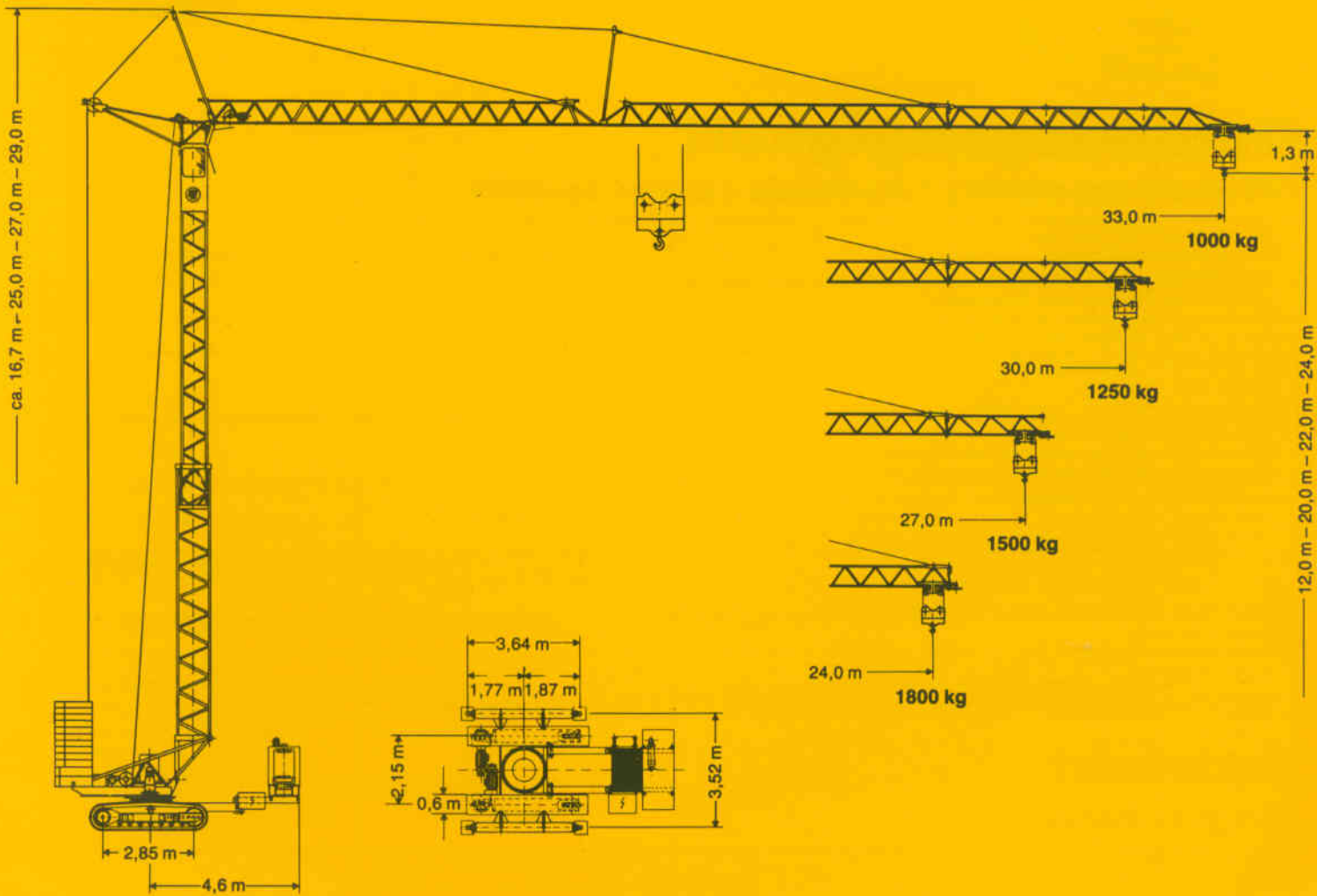
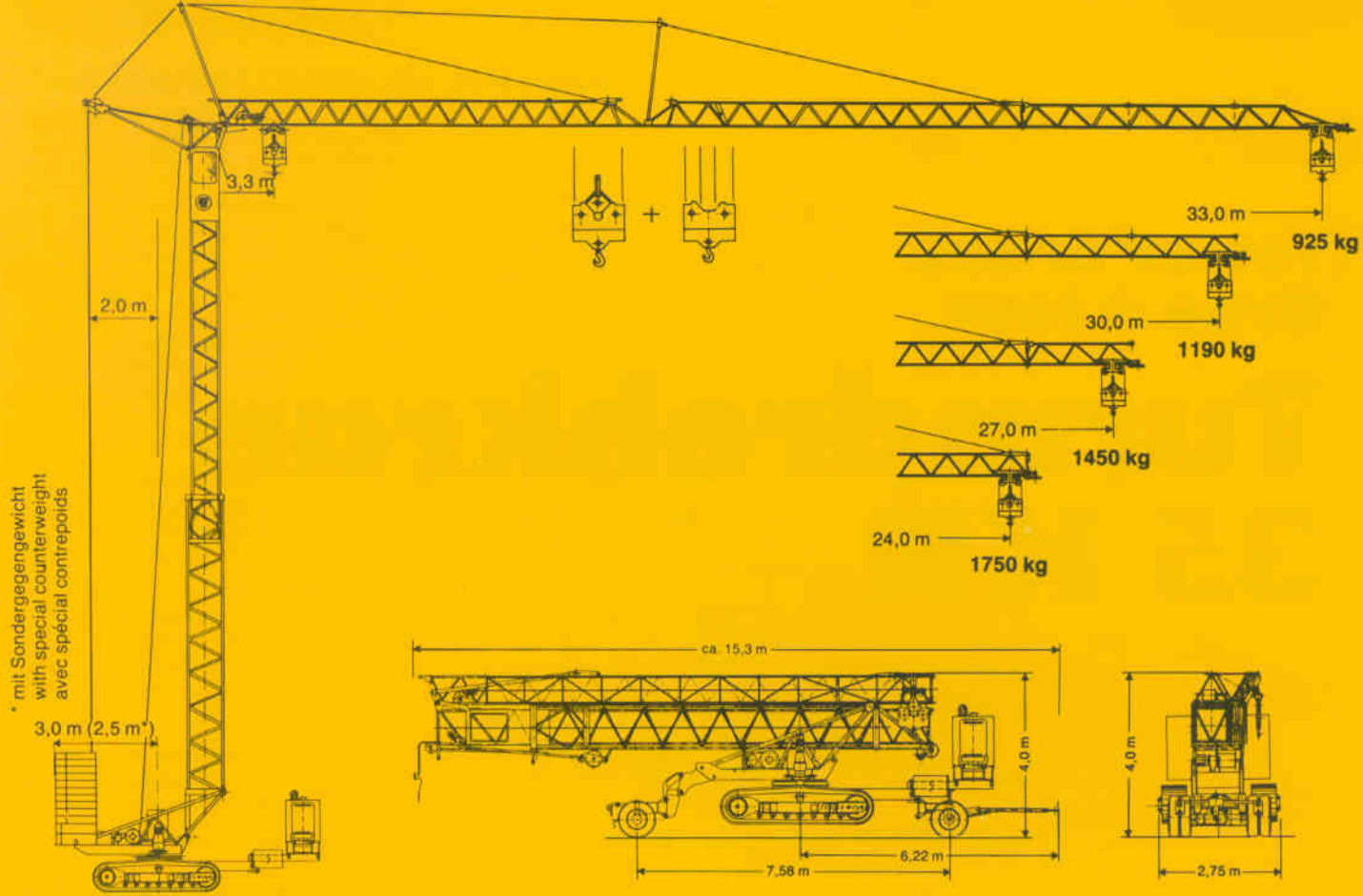


**Tower Crane
Grue à tour**

Turmdrehkran 35 KR



LIEBHERR



Geländegängigkeit

Off-road capability / Aptitude en tout terrain

Max. zulässige Bodenneigungen Max. permitted ground slopes Pentes maximales admissibles du sol	Längsneigung Longitudinal slope Inclinaison sens longitudinal	Querneigung Lateral slope Inclinaison sens transversal
Kran in Transportstellung, ohne Gegengewicht Crane in road-travel position, without counterweight Grue en position transport, sans contrepoids	30 %	15 %
Kran aufgerichtet, Turm eingefahren, Ausleger eingeklappt Crane erected, tower retracted, jib folded Grue dressée, mât rentré, flèche repliée	25 %	15 %
Kran aufgerichtet, Turm eingefahren, Ausleger in Betriebsstellung Crane erected, tower retracted, jib in operating position Grue dressée, mât rentré, flèche en position service	15 %	10 %
Kran aufgerichtet, Turm austeleskopiert, Ausleger in Betriebsstellung Crane erected, tower extended, jib in operating position Grue dressée, mât télescopé, flèche en position service	10 %	7 %
Kran aufgerichtet, Turm austeleskopiert, mit Turmstücken Crane erected, tower extended, with tower sections Grue dressée, mât télescopé, avec éléments de mât	7 %	5 %
Bodenpressung ca. Ground pressure approx. Préssion au sol env.	12 N/cm ² *	Fahrgeschwindigkeit Travel speed Vitesse de translation
		10 m/min

* Umrechnung der Einheiten für Kräfte 1 kp ≈ 10 N; 10 kN = 1 Mp. / Conversion of the units for forces. / Conversion des unités des forces.

Gewicht






Weight / Poids

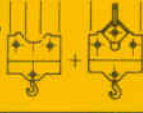
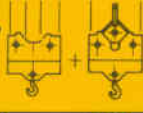
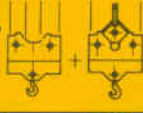
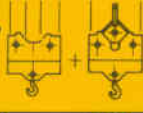
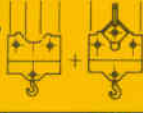
Gegengewicht ca. Counter weight approx. Contrepoids env.	17060 kg	Konstruktionsgewicht ca. Dead weight approx. Poids de la construction env.	22500 kg
--	----------	--	----------

35 KR

Ausladung und Tragfähigkeit

Radius and capacity / Portée et charge


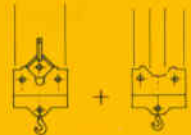
Auslegerlänge Length of jib Longueur de flèche m	Max. Tragfähigkeit Max. capacity Charge maxi. m/kg		Ausladung und Tragfähigkeit Radius and capacity Portée et charge m/kg																										
			12,0	13,0	14,0	15,0	16,0	17,0	18,0	19,0	20,0	21,0	22,0	23,0	24,0	25,0	26,0	27,0	28,0	29,0	30,0	31,0	32,0	33,0					
33,0	3,3 – 18,5 2000		2000	2000	2000	2000	2000	2000	2000	1945	1830	1725	1630	1545	1470	1400	1335	1275	1220	1170	1125	1080	1035	1000					
30,0	3,3 – 20,6 2000		2000	2000	2000	2000	2000	2000	2000	2000	2000	1950	1840	1745	1655	1570	1495	1425	1365	1305	1250								
27,0	3,3 – 21,4 2000		2000	2000	2000	2000	2000	2000	2000	2000	2000	2000	1930	1830	1735	1650	1570	1500											
24,0	3,3 – 21,9 2000		2000	2000	2000	2000	2000	2000	2000	2000	2000	2000	2000	1900	1800														

Auslegerlänge Length of jib Longueur de flèche m	Max. Tragfähigkeit Max. capacity Charge maxi. m/kg		Ausladung und Tragfähigkeit Radius and capacity Portée et charge m/kg																										
			12,0	13,0	14,0	15,0	16,0	17,0	18,0	19,0	20,0	21,0	22,0	23,0	24,0	25,0	26,0	27,0	28,0	29,0	30,0	31,0	32,0	33,0					
33,0	3,3 – 11,4 3500		3300	2980	2715	2495	2300	2135	1990	1860	1745	1640	1550	1465	1390	1320	1255	1200	1145	1095	1045	1005	960	925					
30,0	3,3 – 12,6 3500		3500	3380	3080	2830	2610	2420	2255	2110	1980	1865	1760	1665	1580	1500	1425	1360	1300	1240	1190								
27,0	3,3 – 13,2 3500		3500	3500	3265	3000	2770	2570	2395	2240	2100	1980	1870	1770	1680	1595	1520	1450											
24,0	3,3 – 13,6 3500		3500	3500	3395	3120	2880	2670	2490	2330	2190	2060	1950	1845	1750														

Geschwindigkeiten

Speeds / Vitesses

	U/min 0 – 1,0 sl./min tr./mn	2,2 kW
	20,0 / 40,0 m/min	1,3 / 2,3 kW
	10,0 m/min	2 x 10,6 kW

Hubwerk Hoist unit Mécanisme de levage	Stufe Step Cran	kg	m/min
11,0 kW 	1	2000	6,0
	2	2000	25,0
	3	1000	50,0
	1	1750 3500	6,0 3,0
	2	1750 3500	25,0 12,5
	3	1000 2000	50,0 25,0

Stromversorgung

Power supply / Alimentation électrique

Dieseldrehstromaggregat Diesel-powered three-phase gener. Groupe diesel-électrogène triphase	Für Kraneigenbedarf For independent supply to Pour besoins propres de la grue	Mit Fremdverbraucher max. 20 kVA Crane with outside consumer item max. 20 kVA 20 kVA maxi. avec appareils utilisateurs-consommateurs de crt.
Aggregatleistung B – DIN 6270 Powerpack output rating B Puissance groupe mécanique B	42 kVA	80 kVA
Dieselmotorleistung bei 1500 min ⁻¹ Diesel engine output at 1500 min ⁻¹ Puissance diesel à 1500 min ⁻¹	35 kW	72 kW
Betriebsspannung 380 V/220 V Operating voltage Tension de service	Frequenz 50 Hz Frequency Fréquence	Gesamtmotorleistung 36,5 kW Total motor output Puissance totale des moteurs

Technische Daten - Technical data

Caractéristiques techniques

Kolli-Liste

Packing list / Liste de colisage

Pos. Item Rep.	Anzahl Quantity Qté.	Benennung Description Designation		Länge m Length m Longueur m	Breite m Width m Largeur m	Höhe m Height m Hauteur m	Einzelgew. kg Unit weight kg Poids unitaire kg	Gesamtgew. kg Total weight kg Poids total kg
1	1	Raupenunterwagen Crawler-track undercarriage Châssis chenille		3,70	2,90	0,90		8500
2	2	Abstützholm Support Stabilisateur		3,90	5,80	0,80	1000	2000
3	1	Dieselaggregat Diesel powerpack Groupe diesel		2,25 2,53	0,75 0,96	1,66 1,72		1500 2000
4	2	Turmstück Tower section Élément de mât		2,10	0,85	0,88	350	700
5	1	Ausleger-Verlängerung 24,0 m – 27,0 m Jib extension Rallonge de la flèche		3,20	0,80	0,70		104
6	1	Ausleger-Verlängerung 27,0 m – 30,0 m Jib extension Rallonge de la flèche		3,10	0,80	0,70		97
7	1	Ausleger-Verlängerung 30,0 m – 33,0 m Jib extension Rallonge de la flèche		3,10	0,80	0,70		83
8	1	Transportachse vorne Tra 100 Road transport axle front Essieux de transport avant		3,30	2,50	1,05		1150
9	1	Transportachse hinten Tra 120 GY 1 Road transport axle behind Essieux de transport arrière		1,90	2,50	1,05		1150
10	1	Transportachse Tra 200 GZ 3 Road transport axle Essieux de transport		3,10	2,50	1,10		2600
11	1	Kiste mit Seilen und Kleinteilen Case with ropes and small parts Caisse avec câbles et pièces détachées		1,00	0,80	1,00		450

Datenblatt Nr. 120 P – 2392 – H 1 DIN 15018 und OENORM T 3 – 6. 85
Data sheet
Feuille de caractéristiques

Konstruktionsänderungen vorbehalten!
Subject to alterations!
Sous réserves de modifications!

Printed in Austria

Nehmen Sie Kontakt auf mit
Contact

Mettez-vous en rapport avec
LIEBHERR-WERK BIBERACH GMBH, Postfach 1663, D-7950 Biberach an der Riss 1,
Telefon (07351) 41-0, Telex 71802