

**Tower Crane  
Grue à tour**

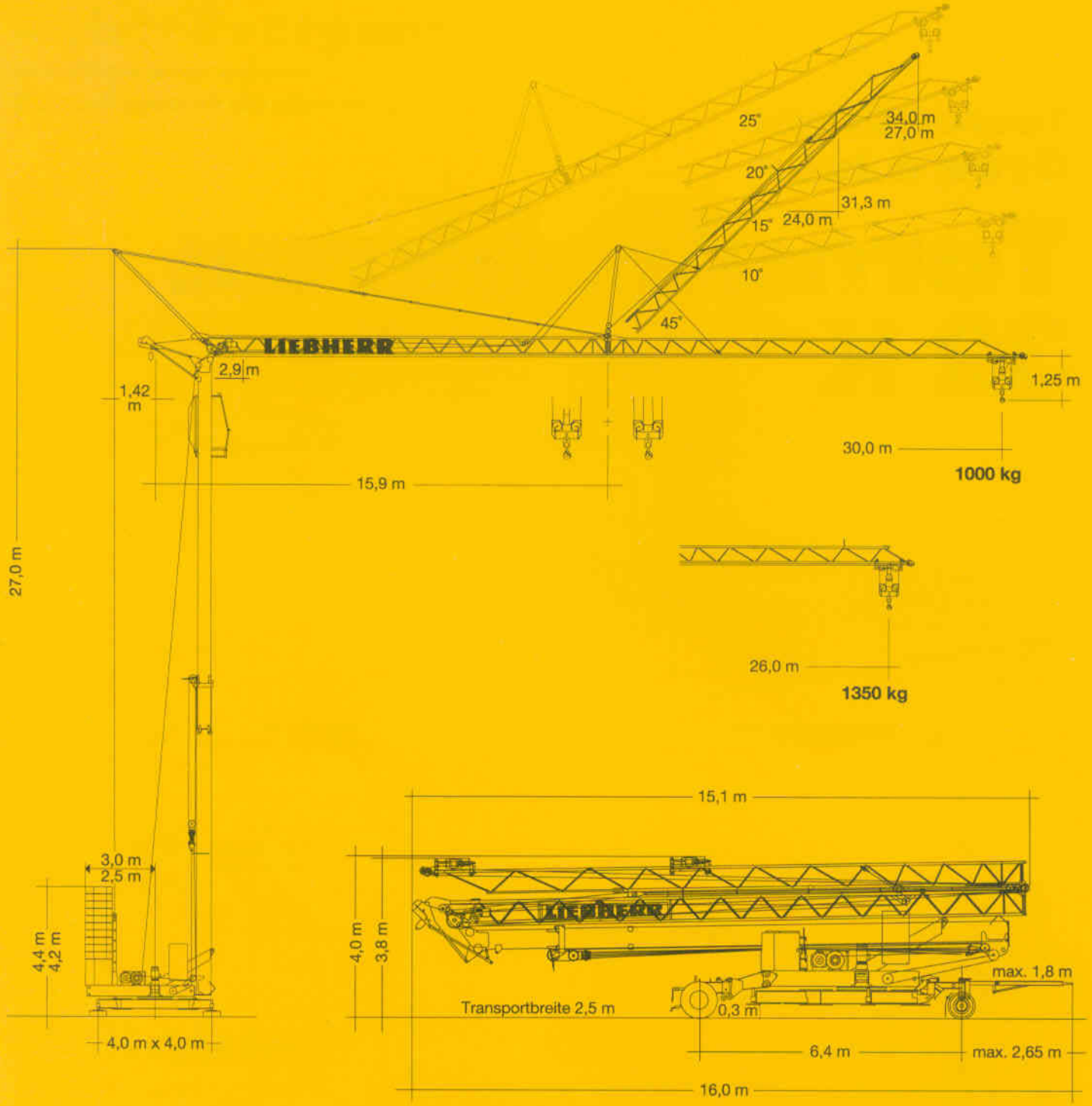
# **Turmdrehkran 32 K**



**DIN**

Maßstab 1:200  
scale / échelle

# **LIEBHERR**



Transportgewicht 18500 kg  
 Transport weight approx.  
 Poids de transport env.

# Gewicht

## Weight

## Poids

Zentralballast Central ballast weight Lest de base		1080 kg	Konstruktionsgewicht ca. Dead weight approx. Poids de la construction env.	11800 kg
Gegengewicht Counterweight Contrepoids	r = 3,0 m r = 2,5 m	17000 kg 18500 kg		

\* Umrechnung der Einheiten für Kräfte 1 kp = 10 N; 10 kN = 1 Mp. / Conversion of the units for forces. / Conversion des unités des forces.

# 32 K

# Ausladung und Tragfähigkeit

Radius and capacity





Portée et charge



Auslegerlänge Length of jib Longueur de flèche m	 max. kg m/kg	m/kg																				
		11,0	12,0	13,0	14,0	15,0	16,0	17,0	18,0	19,0	20,0	21,0	22,0	23,0	24,0	25,0	26,0	27,0	28,0	29,0	30,0	
30,0	2,9 – 19,4 1750	– 11,3 3500	3500	3230	2915	2650	2430	2240	2070	1930	1800	1690	1585	1490	1410	1340	1270	1210	1150	1095	1050	1000
26,0	2,9 – 21,2 1750	– 12,2 3500	3500	3500	3230	2940	2695	2485	2300	2140	2000	1880	1770	1670	1580	1490	1420	1350				

	 max. min. 2,9 m		① Max. Hakenhöhe Max. hoisting height Hauteur sous crochet max.									② Max. Ausladung Max. radius Portée max.			③ Tragfähigkeit (Zwischenwerte siehe Betriebsanweisung) Capacity Charge (Values in between see instruction manual) (Valeurs intermédiaires voir manuel d'instructions)		
	10°			15°			20°			25°							
	①	②	③	①	②	③	①	②	③	①	②	③					
30,0	27,3	29,6	800	29,7	29,0	700	32,0	28,3	700	34,3	27,4	550					
	25,7	20,3	1300	27,8	22,0	1000				27,4	550						
26,0	26,7	25,6	1150	28,7	25,2	1000	30,7	24,6	700	32,6	23,8	550					
	26,3	23,2	1300							23,8	550						

## Geschwindigkeiten

Speeds / Vitesses

	U/min 0 – 0,8 sl./min tr./min	1,5 kW
	20,0 / 40,0 m/min	1,6 / 2,8 kW
	25,0 m/min	2 x 1,0 kW
	0 – 45° ca. 38 sec.	2,2 kW

Hubwerk Hoist unit Mécanisme de levage	Stufe Step Cran	kg	m/min
	1	1750	5,0
	2	1750	20,0
	3	1300	40,0
	1	3500	2,5
	2	3500	10,0
	3	2600	20,0

Leitungsquerschnitt bei 380 V bis 28,0 m 4 x 10 mm<sup>2</sup>  
 Cross section of cable up to  
 Section de câble à jusqu'à

Betriebsspannung 380 V  
 Operating voltage  
 Tension de service

Frequenz 50 Hz  
 Frequency  
 Fréquence

Anschlußwert 21,0 kVA  
 Power requirement  
 Puissance requise

Technische Kenngröße nach BGL  
 Technical nominal size according to the construction machinery list (BGL)  
 Grandeur caractéristique suivant le barème d'emploi des appareils (BGL)

 2105-0031

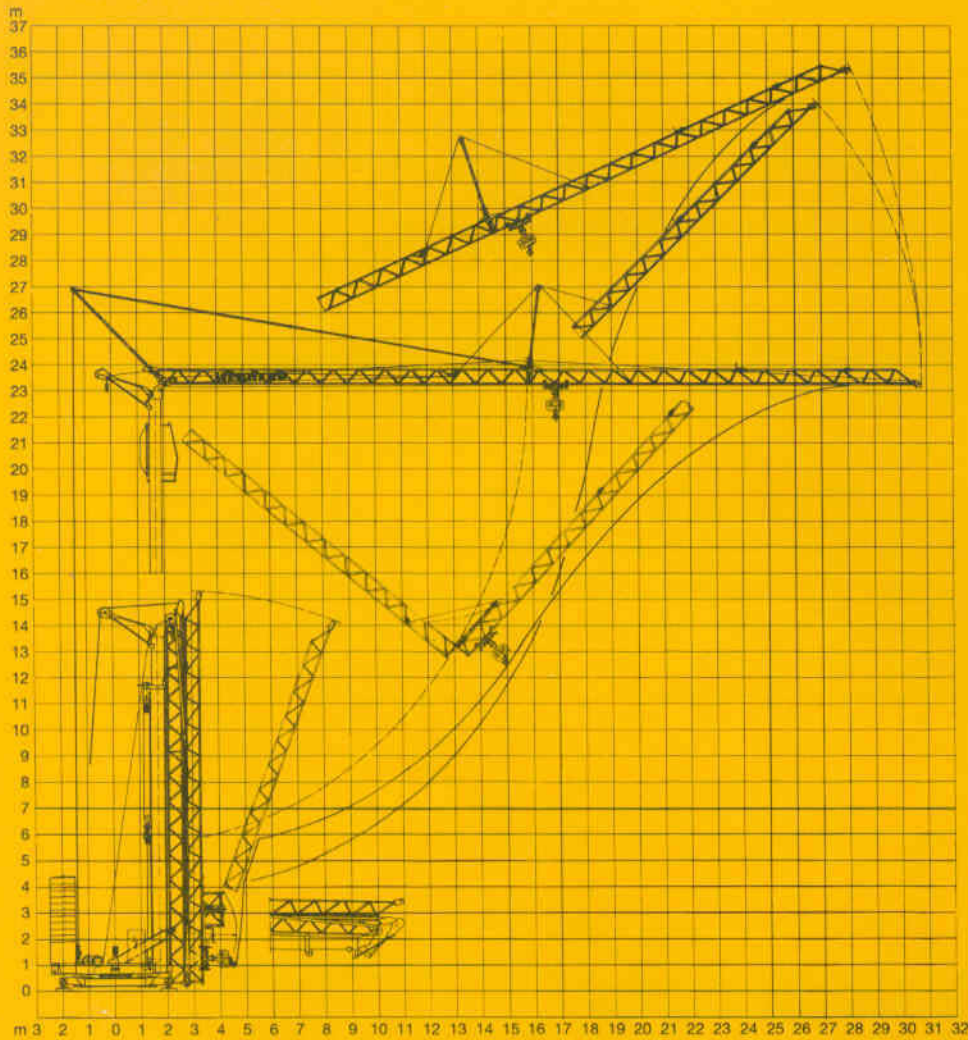
# Technische Daten - Technical data

# Caractéristiques techniques

# Aufstellvorgang

Erection procedure



Déroulement de montage



## Kolli-Liste

Packing List

Liste de colisage

Pos. Item Rep.	Anz. Qty. Q'té			L (m)	B (m)	H (m)	kg
1	1	Transportachse vorne Tra 100 KY 1 Road transport axle front Essieux de transport avant		3,00	1,13	0,97	660
2	1	Transportachse hinten Tra 120 GY 1 Road transport axle behind Essieux de transport arrière		1,90	2,50	1,05	1150
3	1	Kiste mit Seilen und Kleinteilen Case with ropes and small parts Caisse avec câbles et pièces détachées		1,00	0,80	1,00	450

Datenblatt Nr. 120 P – 2925 – H 1 B 3 DIN 15018 und OENORM T 3 – 04.94

Data sheet

Feuille de caractéristiques

Konstruktionsänderungen vorbehalten!  
Subject to alterations!  
Sous réserves de modifications!

Printed in Germany

Nehmen Sie Kontakt auf mit  
Contact

Mettez-vous en rapport avec

LIEBHERR-WERK BIBERACH GMBH, Postfach 1663, D-88396 Biberach an der Riß

☎ (07351) 41-0, Fax (07351) 41225, Tx 71 802