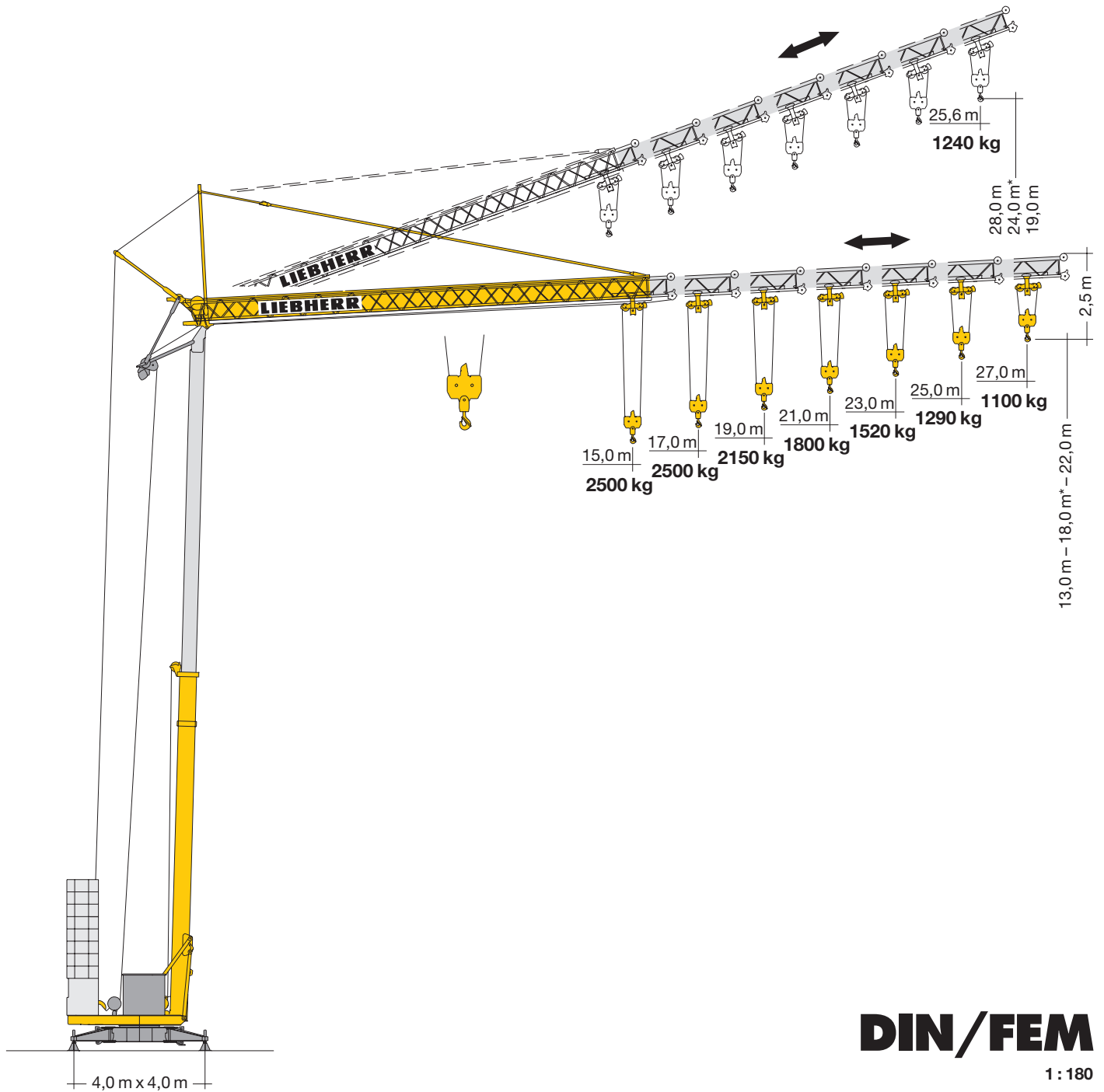


# Turmdrehkran

Tower Crane / Grue à tour / Gru a torre  
Grúa torre / Guindaste de torre

## 27 TT

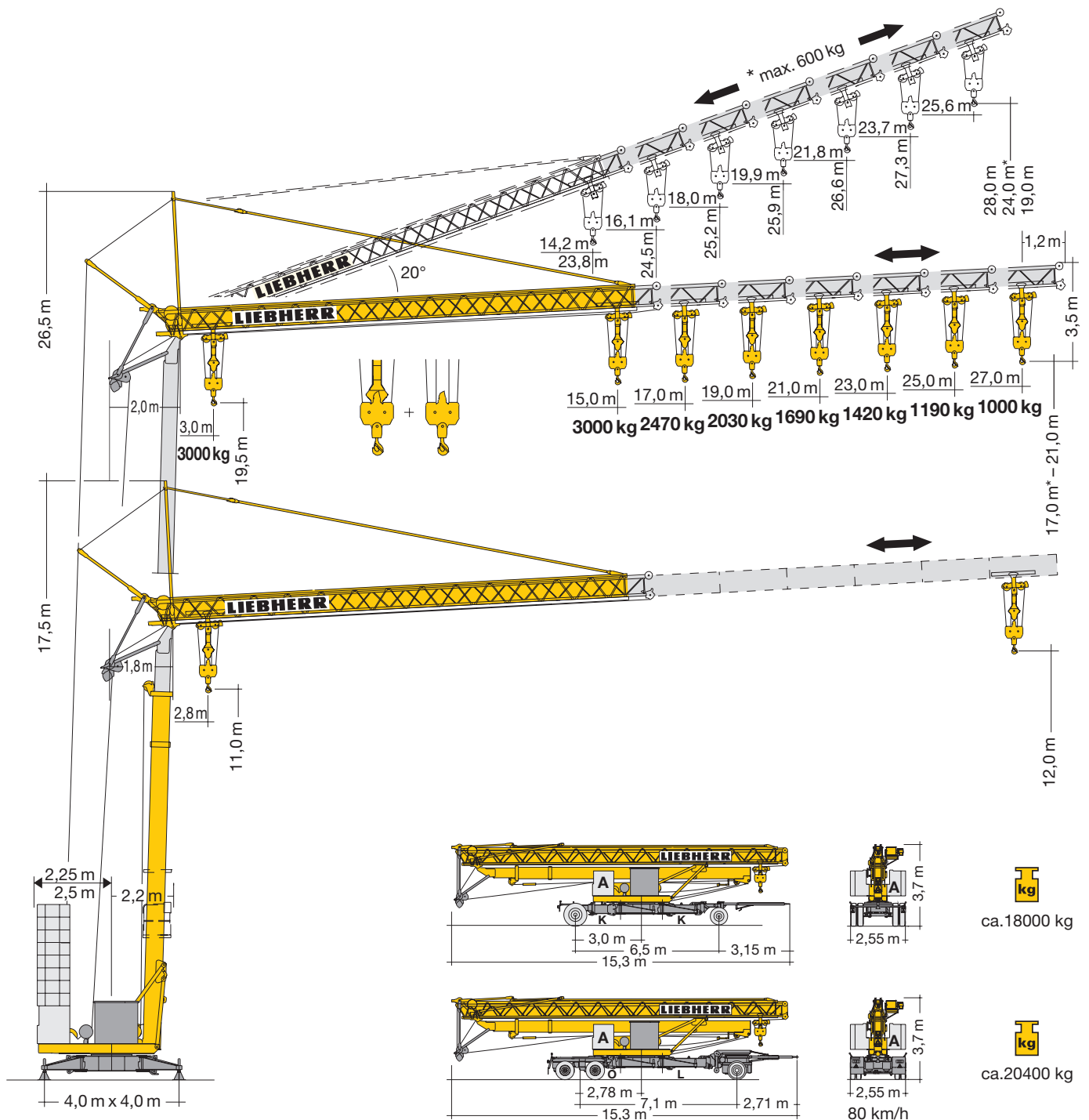
27 - 45 mt



**DIN/FEM**

1:180

# LIEBHERR



## Gewicht

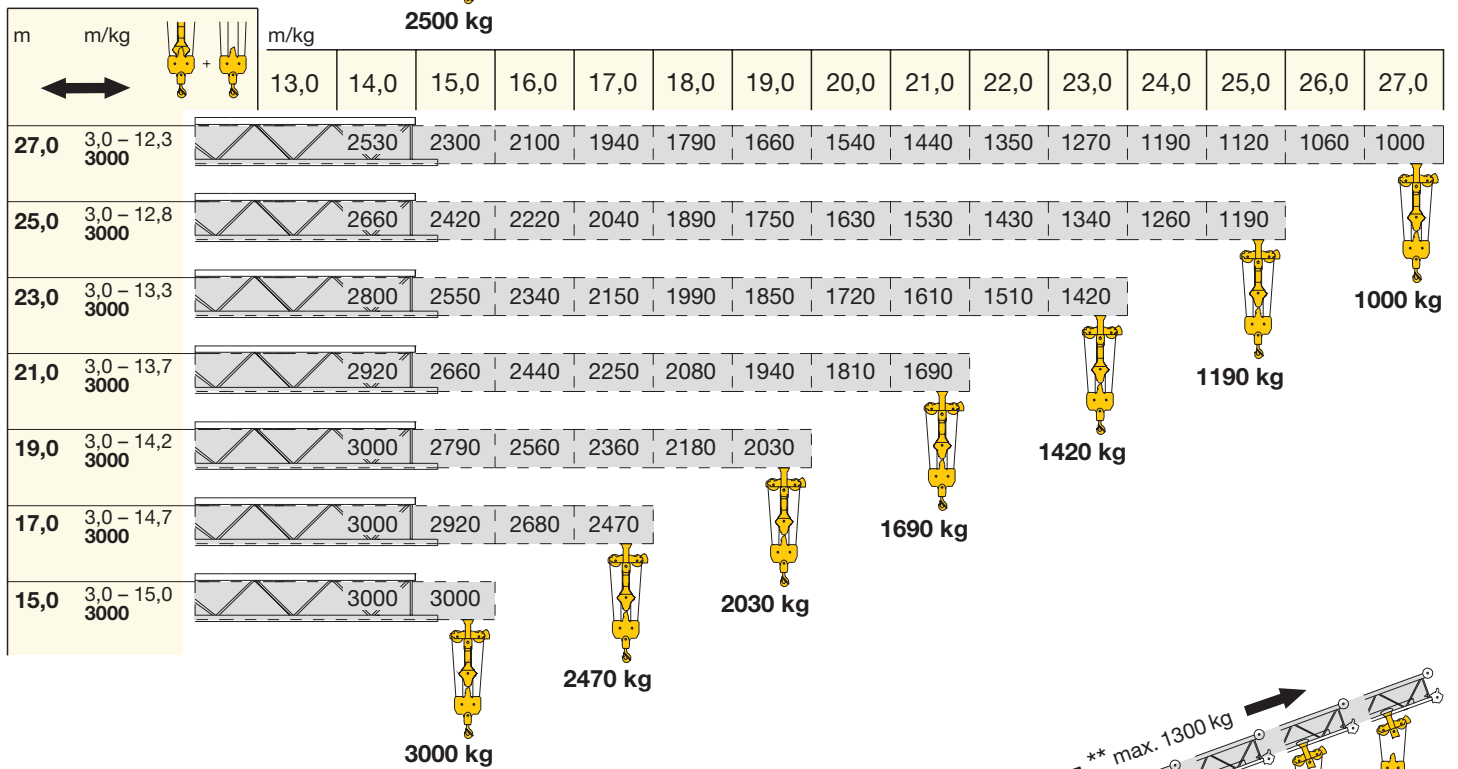
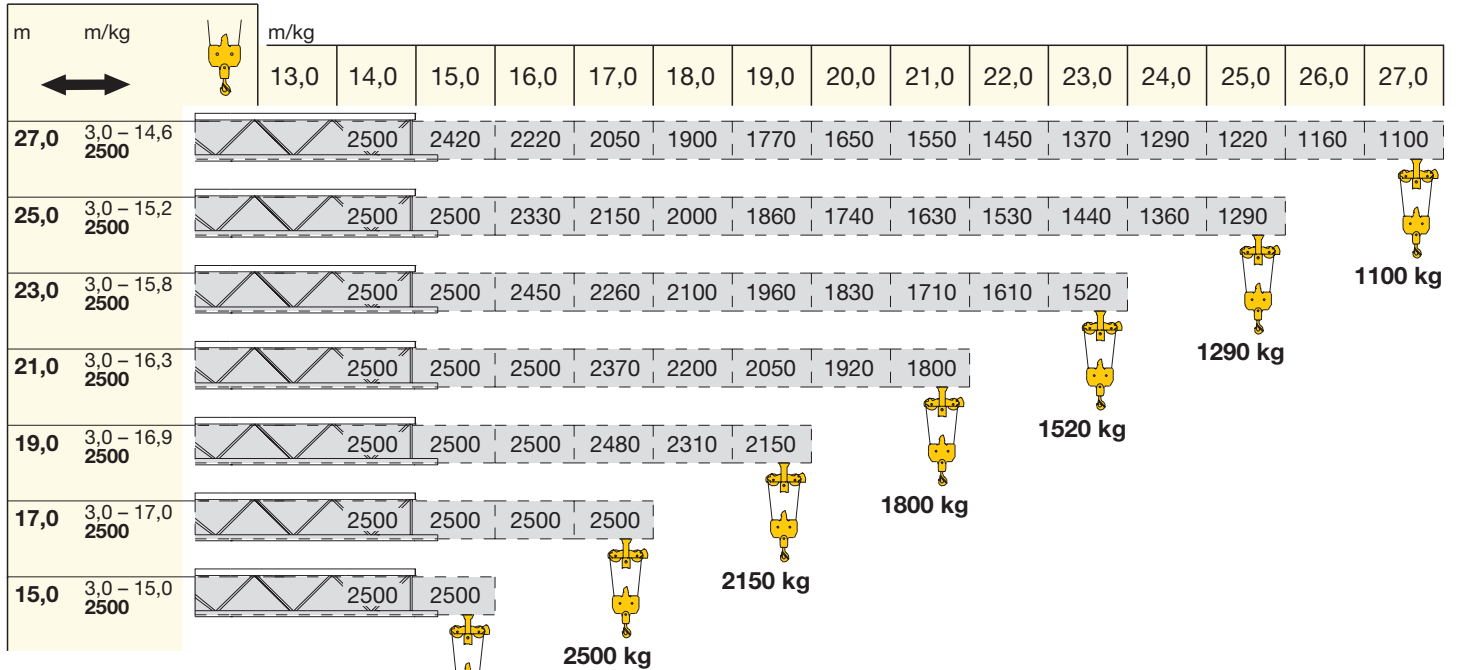
Weight / Poids / Peso / Peso / Pesos

	1 x A = 4000 kg	17320 kg	r = 2,5 m		ca. 11000 kg
	8 x B = 13320 kg				
	1 x A = 4000 kg	18985 kg	r = 2,25 m		
	9 x B = 14985 kg				

\* siehe Betriebsanweisung. / see instruction manual. / voir manuel de service. / vedi manuale d'istruzione. / ver manual de instrucción. / ver manual de instruções.

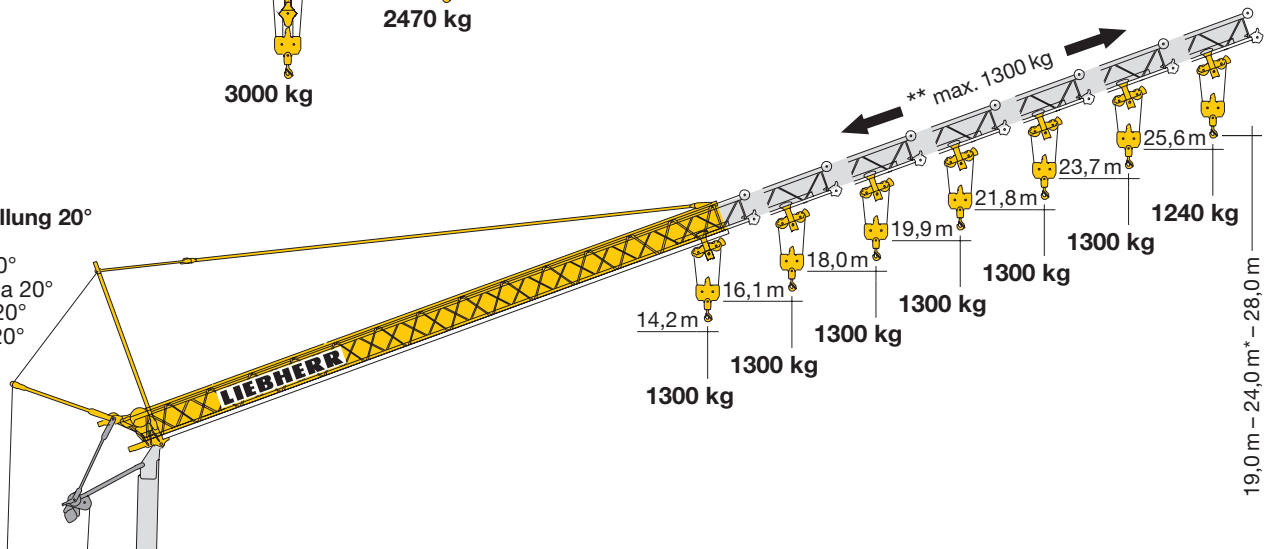
# Ausladung und Tragfähigkeit

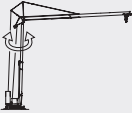
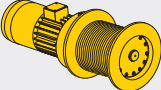


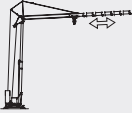



Radius and capacity / Portée et charge / Sbraccio e portata / Alcances y cargas / Alcance e capacidade de carga



## Auslegersteilstellung 20°

Elevated jib 20°  
Flèche inclinée 20°  
Braccio inclinato a 20°  
Pluma inclinada 20°  
Lança inclinada 20°

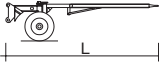
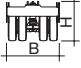
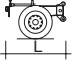
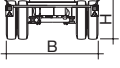
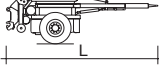
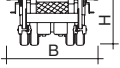
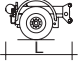
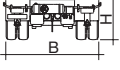

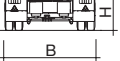


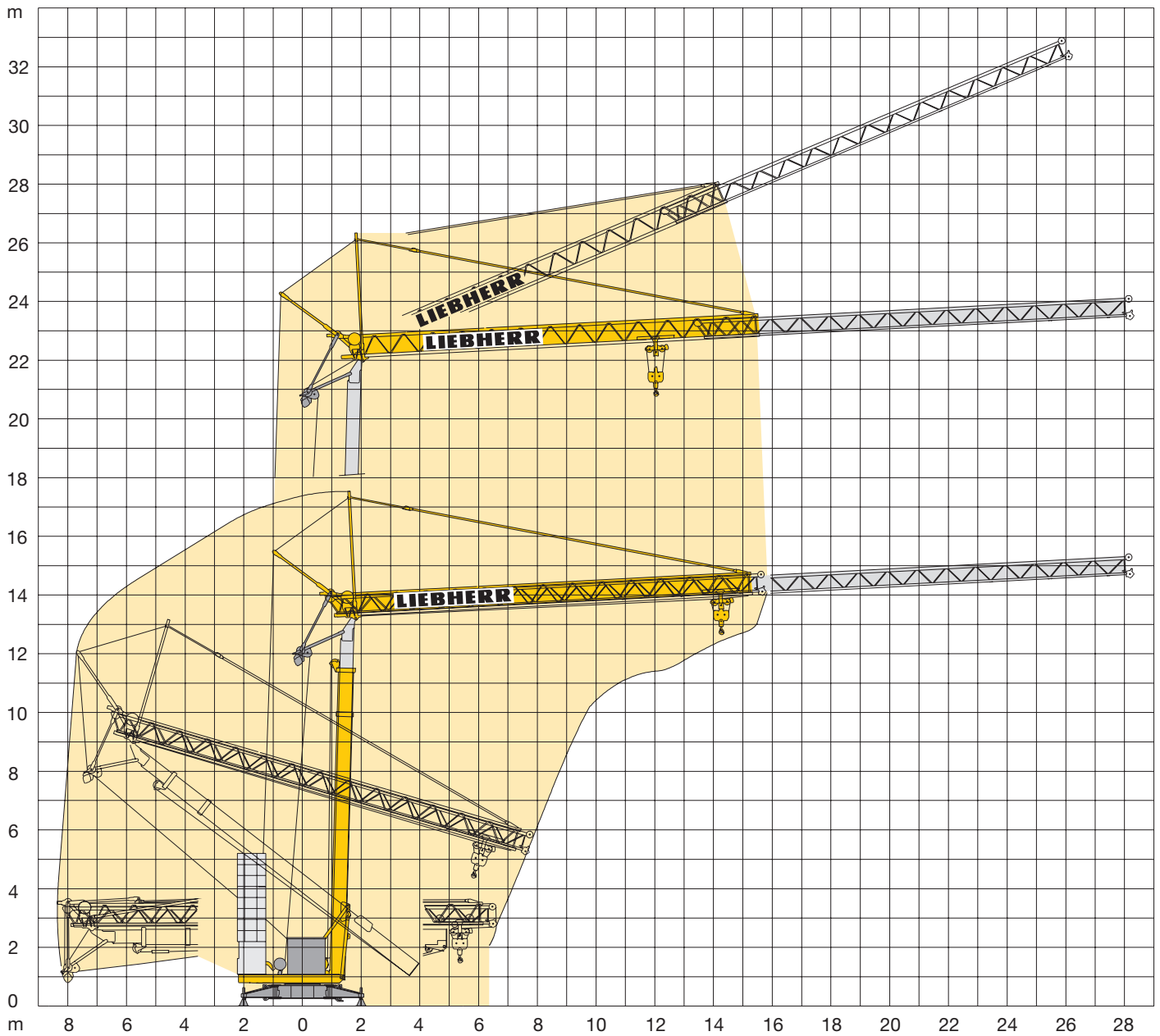
	U/min. 0 ↔ 0,8 sl./min tr./min	1,5 kW EDC		<b>Stufe / Step / Cran</b> Marcia / Velocidad Velocidade kg m/min
	20,0 / 40,0 m/min	1,8 / 3,5 kW 20°* 2,8 / 3,5 kW 20°**	11,0 kW KL 	1 2500 5,0 2 2500 20,0 3 1300 40,0
	10,0 m/min	1,8 kW 2,8 kW 20°	11,0 kW FU 	1 2500 4,0 2 2500 20,0 3 1300 38,0 4 1000 50,0
	4,0 m/min	5,0 kW		1 1500 4,0 3000 2,0 2 1500 20,0 3000 10,0 3 1300 38,0 2600 19,0 4 1000 50,0 2000 25,0

	400 V	Hz	kVA
55,0 m	4 x 6 mm <sup>2</sup> KL	50	20,0 KL
85,0 m	4 x 6 mm <sup>2</sup> FU		18,0 FU

## Kolli-Liste

Packing List / Liste de colisage / Lista dei colli / Lista de contenido / Lista de embalagem

Pos. Item Rep. Voce Pos. Ref.	Anz. Qty. Qte. Qta. Cant. Cant.		L (m)	B (m)	H (m)	kg		
1	1	<b>Transportachse vorne Tra 100 KY 2</b> Road transport axle front / Essieux de transport avant / Asse di trasporto anteriore / Eje delantero para transporte / Eixo de transporte dianteiro			4,10	1,42	1,10	750
2	1	<b>Transportachse hinten Tra 120 GY 1A</b> Road transport axle behind / Essieux de transport arrière / Asse di trasporto posteriore / Eje trasero para transporte / Eixo de transporte traseiro			1,70	2,50	1,10	1100
3	1	<b>Transportachse vorne Tra 115</b> Road transport axle front / Essieux de transport avant / Asse di trasporto anteriore / Eje delantero para transporte / Eixo de transporte dianteiro			4,10	2,50	1,32	1900
4	1	<b>Transportachse hinten Tra 117 GY 1A</b> Road transport axle behind / Essieux de transport arrière / Asse di trasporto posteriore / Eje trasero para transporte / Eixo de transporte traseiro			1,80	2,50	1,10	1500
5	1	<b>Transportachse hinten Tra 203</b> Road transport axle behind / Essieux de transport arrière / Asse di trasporto posteriore / Eje trasero para transporte / Eixo de transporte traseiro			3,0	2,50	1,05	2500



**Konstruktionsänderungen vorbehalten!**  
Subject to alterations! / Sous réserves de modifications!  
Si fa riserva di modifiche! / Salvo modificação da construação!  
¡Sujeto a modificaciones!

**Sämtliche Angaben erfolgen ohne Gewähr.** / This information is supplied without liability.  
Ces renseignements sont sans garantie. / Le indicazioni contenute si intendono salvo errori ed omissioni.  
Declinamos toda responsabilidad derivada de la información proporcionada.  
Declinamos qualquer responsabilidade quanto à informação fornecida.

**120 P – 4320 H1 B3 DIN 15018 • BGL C.0.08.0028 / FEM (Section1) Krangruppe A3 und OENORM T3 • 01.02 / 6** Printed in Germany.