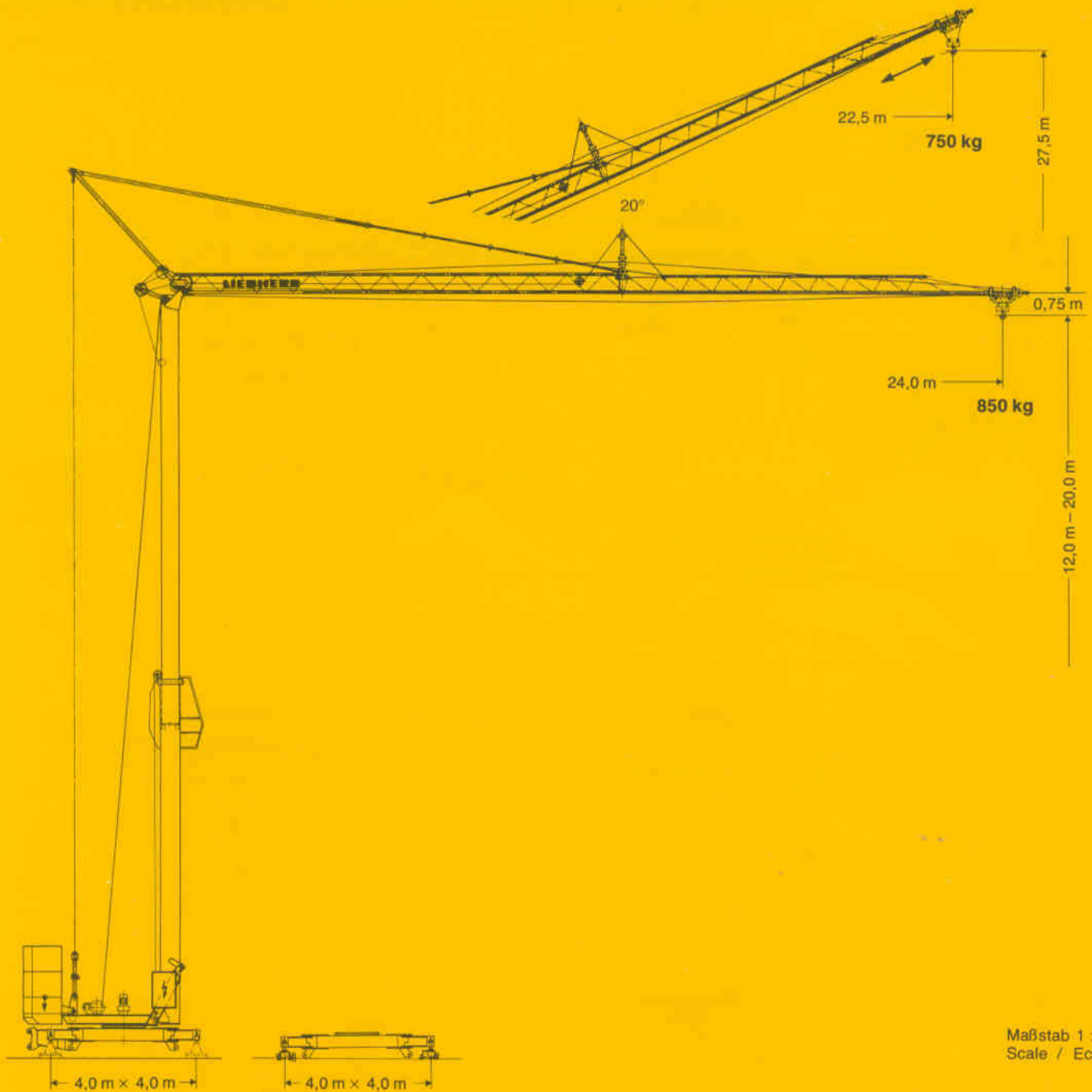
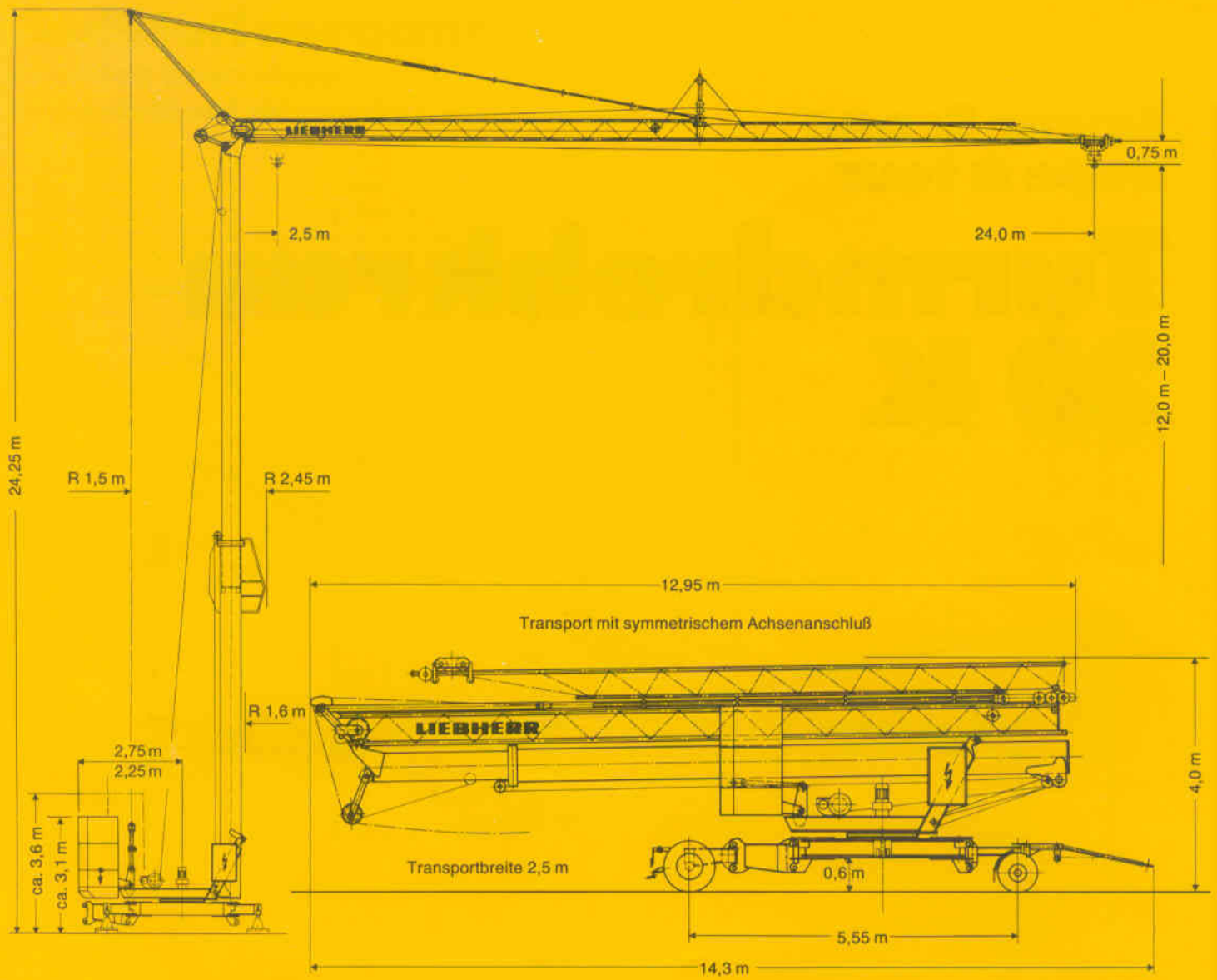


**Tower Crane  
Grue à tour**

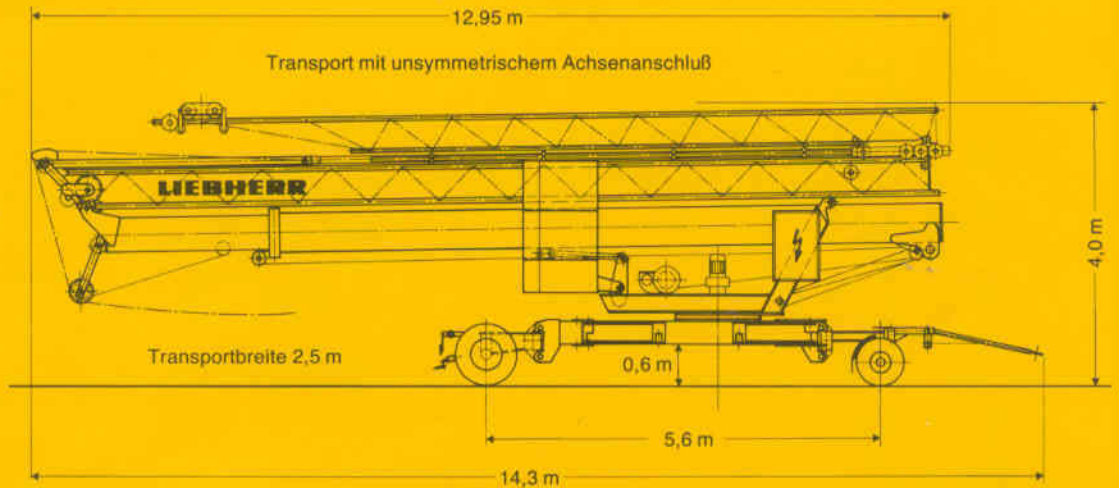
# **Turmdrehkran 20 K**



# **LIEBHERR**



Transportgewicht 17000 kg  
 Transport weight  
 Poids de transport



Transportgewicht 17000 kg  
 Transport weight  
 Poids de transport

# 20 K

# Gewicht

## Weight Poids

Gegengewicht ca. Counter weight approx. Contrepoids env.	r 2,75 m	8500 kg
Gegengewicht ca. Counter weight approx. Contrepoids env.	r 2,25 m	10000 kg

Konstruktionsgewicht ca. Dead weight approx. Poids de la construction env.	8400 kg
--	---------

# Ausladung und Tragfähigkeit

## Radius and capacity Portée et charge

Auslegerlänge Length of jib Longueur de flèche m	max. kg m/kg	m/kg															
		10,0	11,0	12,0	13,0	14,0	15,0	16,0	17,0	18,0	19,0	20,0	21,0	22,0	23,0	24,0	
24,0	2,5 – 11,7 2000	2000	2000	1945	1765	1615	1490	1380	1280	1195	1125	1055	995	945	895	850	

# Geschwindigkeiten

## Speeds Vitesses

Hubwerk Hoist unit Mécanisme de levage	Stufe Step Cran	kg	m/min
 Auslegersteilstellung Elevated jib Flèche inclinée	2	2000	20,0
	3	1300	40,0

Leitungsquerschnitt bei 380 V bis 28,0 m 4 x 10 mm<sup>2</sup>  
Cross section of cable up to  
Section de câble à jusqu'à

Betriebsspannung 380 V  
Operating voltage  
Tension de service

Frequenz 50 Hz  
Frequency  
Fréquence

Gesamtmotorenleistung max. 15,6 kW / 19,5 kVA  
Total motor output  
Puissance totale des moteurs

Technische Kenngröße nach BGL  
Technical nominal size according to the construction machinery list (BGL)  
Grandeur caractéristique suivant le barème d'emploi des appareils (BGL)



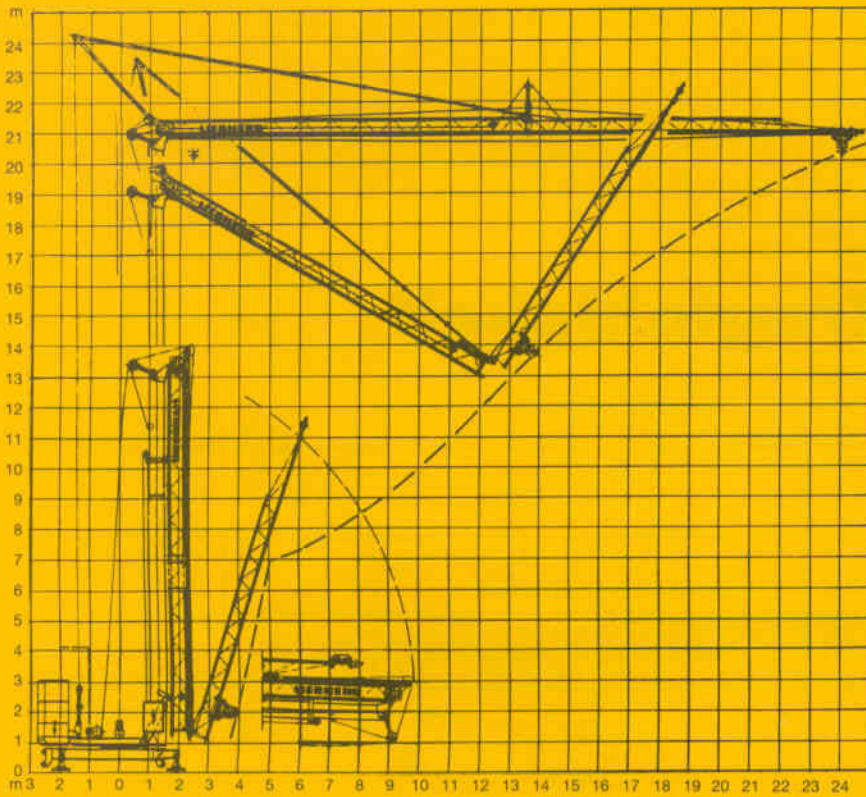
2105-0020

# Technische Daten - Technical data Caractéristiques techniques

# Aufstellvorgang

Erection procedure




Déroulement de montage



## Kolli-Liste

Packing List

Liste de colisage

				L (m)	B (m)	H (m)	kg
Pos. Item Rep.	Anz. Qty. Qté	Transportachse vorne Tra 50 KW 1 Road transport axle front Essieux de transport avant		3,10	1,42	0,98	465
2	1	Transportachse vorne Tra 100 KY 1 Road transport axle front Essieux de transport avant		3,00	1,13	0,97	660
3	1	Transportachse hinten Tra 120 GY 1 Road transport axle behind Essieux de transport arrière		1,90	2,50	1,05	1150
4	1	Kiste mit Seilen und Kleinteilen Case with ropes and small parts Caisse avec câbles et pièces détachées		1,00	0,80	1,00	450

Datenblatt Nr. 120 P - 2490 H 1 B 3 DIN 15018 und OENORM T 3 • 03.92  
Data sheet  
Feuille de caractéristiques

Konstruktionsänderungen vorbehalten!  
Subject to alterations!  
Sous réserves de modifications!

Printed in Germany

Nehmen Sie Kontakt auf mit  
Contact

Mettez-vous en rapport avec

LIEBHERR-WERK BIBERACH GMBH, Postfach 1663, D-7950 Biberach an der Riß 1  
Telefon (07351) 41-0, Telex 71 802, Telefax (07351) 4 1225