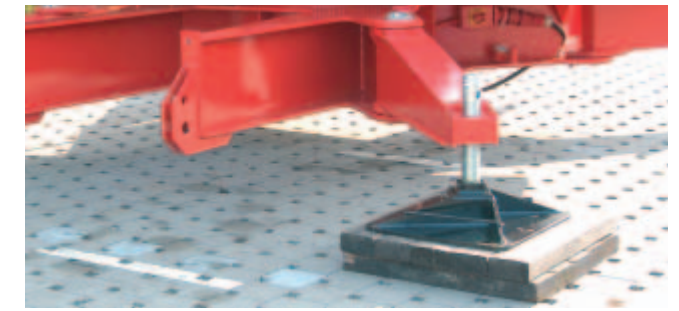


Schnellmontagekran
Fast self erecting tower crane
Grue à montage rapide



TK 3712

DIN 15018 H1 B3



Besondere Merkmale

- Hubwerk frequenzreguliert
- Automatische Abspindelvorrichtung
- Komplett straßenverfahrbar mit Turm (28 m) und Ausleger (40 m) ohne Teiledemontage
- Feuerverzinkung an Turm und Ausleger
- Auslegerluftmontage mit minimalem Platzbedarf
- Halbausgefahrene Betriebsstellung des Turmes
- Während Montage um 360° schwenkbar
- Automatische Katzseilnachspannung
- Durch Schleifringkörper unbegrenztes Drehen in jeder Richtung
- 2. Steueranschluß am Unterwagen

Änderungen, bedingt durch den technischen Fortschritt, vorbehalten.

Special Features

- Lifting, frequency regulated
- Automatic support device
- Road transport possible with complete tower (28 m) and jib (40 m) without sectional disassembly
- Hot galvanized tower and jib
- Jib assembly above ground with little space required
- Can operate with half telescoped tower
- 360° rotatable during assembly
- Automatic trolley cable rope tension device
- Slewing in every direction by unlimited slip rings
- Remote control possible by second control connection on undercarriage

In case of technical improvement, subject to revision without notice.

Caractéristiques particulières

- Levage, modulation de fréquence*
- Dispositif de débobinage automatique*
- Transport complet avec tour 28 m et flèche 40 m, sans aucun démontage*
- Tour et flèche galvanisés à chaud*
- Montage de la flèche en l'air avec un besoin de surface réduite*
- Prêt à l'emploi à mi-extension de la tour*
- Rotation possible à 360° pendant le montage*
- Système automatique des tendeurs de chariotage*
- Le collecteur permet des rotations indéfinies dans chaque sens*
- Peut être télécommandée de partout par 2ème prise de commande sur le châssis*

Sous réserve de modification, dû au développement technique.

KSD Kransysteme GmbH

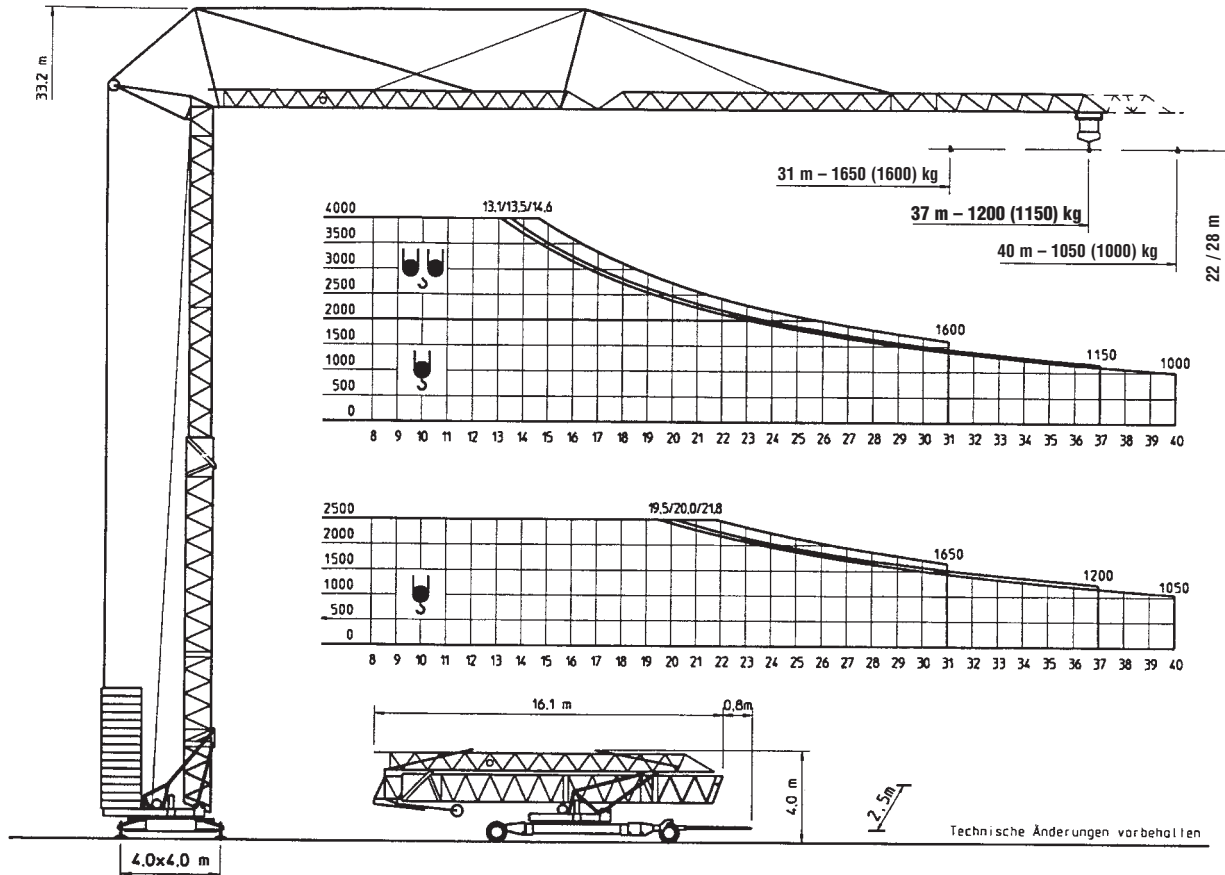
Schillerstraße 30 - 38
D-66482 Zweibrücken
Telefon: (0 63 32) 92 18 - 0
Telefax: (0 63 32) 92 18 - 40
e-Mail: ksd@ksd-kransysteme.de
Internet: www.ksd-kransysteme.de

Überreicht durch / Presented by / Présenté par:



TK 3712

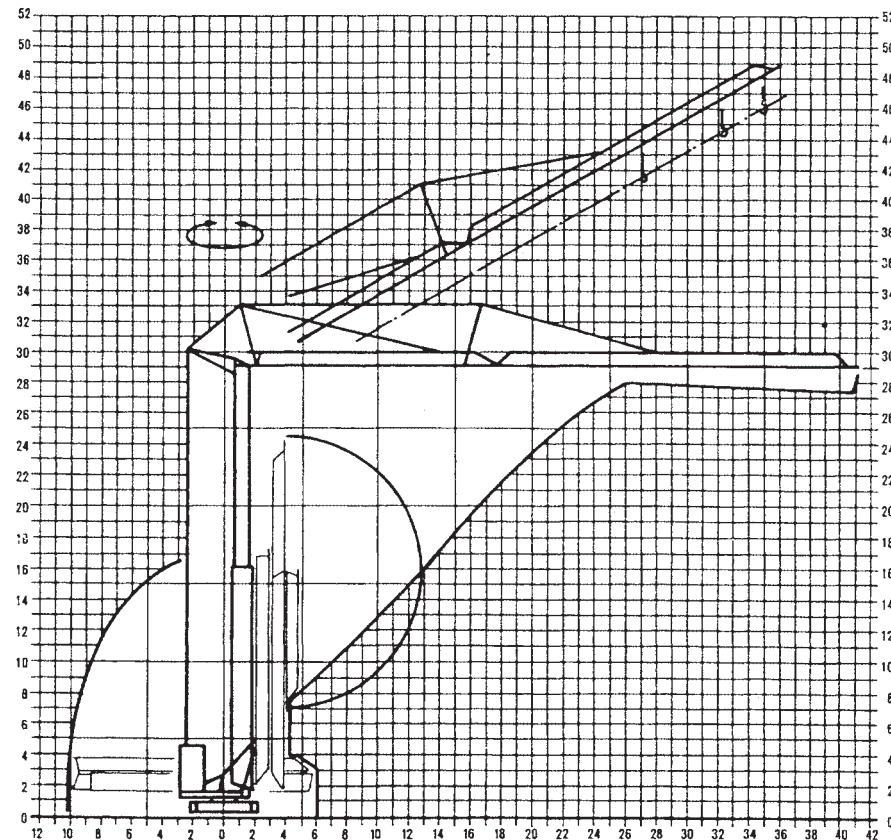
BGL 2105 - 0050
31 m - 1650 kg, 37 m - 1200 kg
40 m - 1050 kg, max. - 4000 kg



Montage - Platzbedarfsdiagramm und 30°-Stellungsdiagramm

Assembly - Space required 30° - jib position diagram

Montage - Surface utile et 30° - Diagramme



TK 3712

Leistungsdaten Performance data Details techniques	Ausladung (m) Radius Portée	Tragkraft (kg) Lifting capacity Capacité		Max. Tragkraft (kg) Lifting capacity max. Capacité max.	

Grundgerät Basic design Flèche de base	31	1650	1600	2500	4000
Auslegerverlängerung I Jib extension I Rallonge de flèche I	37	1200	1150	2500	4000
Auslegerverlängerung II Jib extension II Rallonge de flèche II	40	1050	1000	2500	4000

Geschwindigkeiten Speeds Vitesses	Heben Lifting Levage				
		m/min.	kg	m/min.	kg
		70	1000	35	2000
		60	1500	30	3000
		48	2000	24	4000
		34	2500	17	4000
		32	2500	16	4000
		6	2500	3	4000
	Katzfahren Trolleying / Distribution		m/min.	8,5/30/51	
	Kranfahren Traveling / Translation		m/min.	30	
	Drehen (stufenlos) Slewing / Orientation		r.p.m.	0,1 ↔ 1,0	

Allgemeine technische Daten General technical data / Details techniques generaux

Konstruktionsgewicht Weight / Poids de la grue	kg	16.500	Ges. elektr. Leistung Motor power / Puissance total	kW	29
Gegengewicht I Counterweight I / Contrepoids	kg	30.000*	Kabelquerschnitt Cable section / Section du câble	mm ²	5 x 16
Max. Eckdruck max. wheel load / Pression max.	kN	245	Kabeltrommel Cable drum / Enrouleur	m	70
Spurweite Track gauge / Ecartement	m	3,8	Schienenprofil Rail profile / Profile du rail		S33-S49
Radstand Wheel gauge / Voie	m	4,0			
Drehradius Slewing radius / Rayon de giration	m	2,8	*Gegengewicht CH Counter weight CH / Contrepoids CH		30.000 kg

