

Schnellmontagekran
Fast self erecting tower crane
Grue à montage rapide

KSD
Kransysteme



TK 2510/3

DIN 15018 H1 B3



Besondere Merkmale

Mit 6,7 Tonnen Teilballast
verfahrbar

Montage über Einseiltechnik
in 4 Minuten

Auslegerluftmontage

Automatische Abspindel-
vorrichtung

Automatische Katzseilnach-
spannung

Stufenloses Drehwerk mit
Wirbelstrombremse

2 Katzfahrgeschwindigkeiten

Turm und Ausleger
feuerverzinkt

Technische Änderungen vorbehalten

Special Features

Movable with partial ballast of
6,7 tons

Erection by single rope
technique within 4 minutes

Jib assembly above ground

Automatic support device

Automatic trolley cable rope
tension device

Variable slewing drive with
eddy current brake

2 trolley speeds

Hot galvanized tower and jib

Subject to change without notice

Caractéristiques particulières

Transportable avec lest partiel
de 6,7 tonnes

Montage par technique monocâble
en 4 minutes

Montage de la flèche en l'air

Mise en place automatique
des sabots

Tendeur automatique de
chariotage

Rotation à courant de Foucault

2 vitesses de chariotage

Tour et flèche galvanisés à chaud

Sous réserve de modification

KSD Kransysteme GmbH

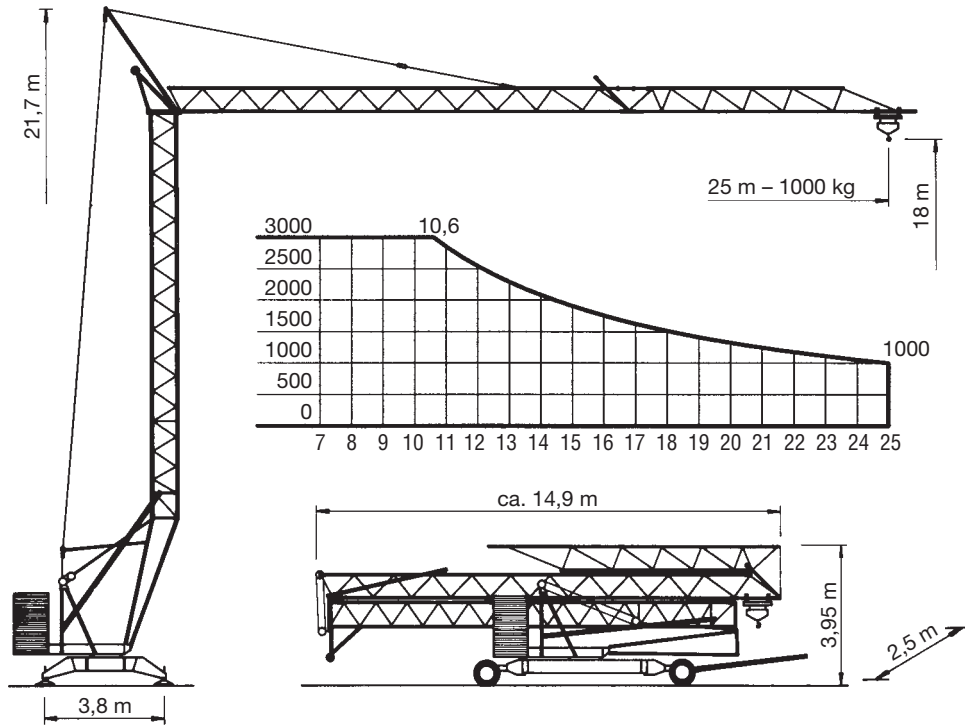
Schillerstraße 30 - 38
D-66482 Zweibrücken
Telefon: (0 63 32) 92 18 - 0
Telefax: (0 63 32) 92 18 - 40
e-Mail: ksd@ksd-kransysteme.de
Internet: www.ksd-kransysteme.de

Überreicht durch / Presented by / Présenté par:



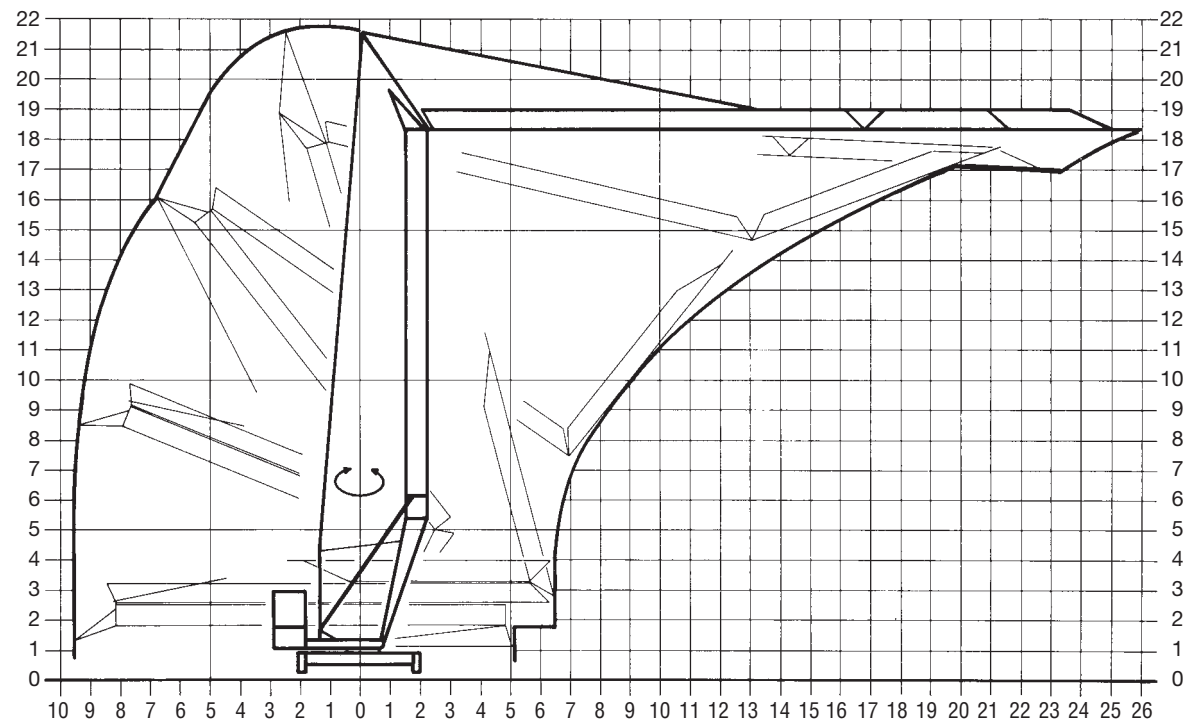
TK 2510/3

BGL 2102 - 0025
25 m - 1000 kg
max. - 3000 kg



Montage - Platzbedarfsdiagramm

Erection - Space required diagram
Montage - Surface utile



TK 2510/3

Leistungsdaten Performance data Details techniques	Ausladung (m) Radius Portée	Tragkraft (kg) Lifting capacity Capacité	Max. Tragkraft (kg) Lifting capacity max. Capacité max.
Ausleger 25 m Jib 25 m / Flèche 25 m	25	1000	3000

Heben Lifting Levage					
		m/min.	kg	m/min.	kg
Geschwindigkeiten Speeds Vitesses 	→→→	45	1500	-	-
	→→	22	3000	-	-
	→	5	3000	-	-
Katzfahren Trolleying / Distribution		m/min.	20/40		
Drehen stufenlos Slewing / Orientation		r.p.m.	0,1 ↔ 0,9		

Allgemeine technische Daten

General technical data
Details techniques généraux

Konstruktionsgewicht Weight / Poids de la grue	kg	8.000	Ges. elektr. Leistung Motor power / Puissance total	kW	17
Gegengewicht Counterweight / Contrepoids	kg	12.500	Kabelquerschnitt Cable section / Section du câble	mm ²	5 x 10
Drehradius Slewing radius / Rayon de giration	m	2,5	Netzstrom Mains supply / Réseau	V/Hz	400/50
Max. Eckdruck Corner load / Pression	kN	115			
Spindelabstand Support basis / Ecartement	m	3,8x3,8			

Montage

Erection
Montage

