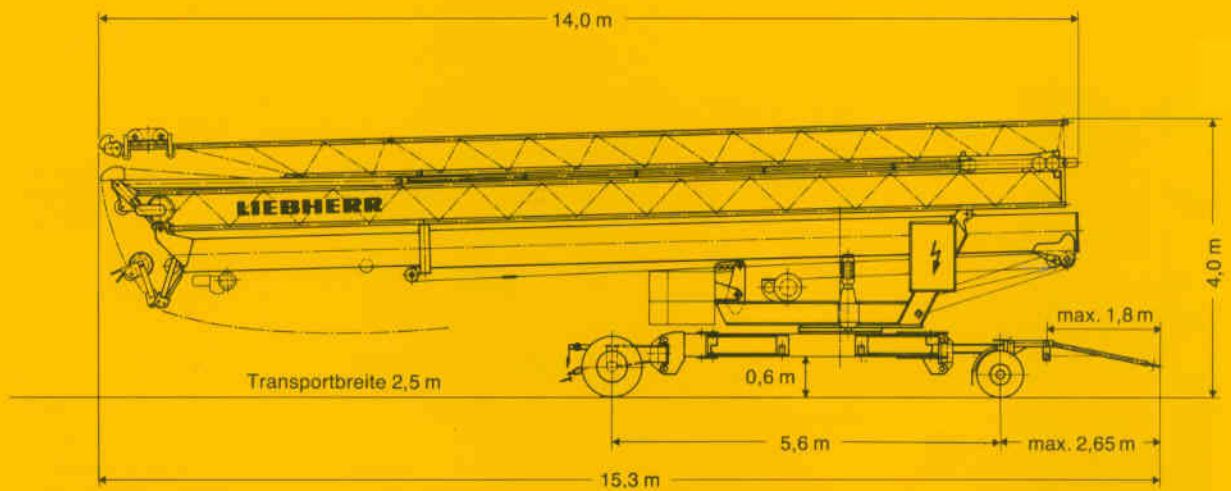
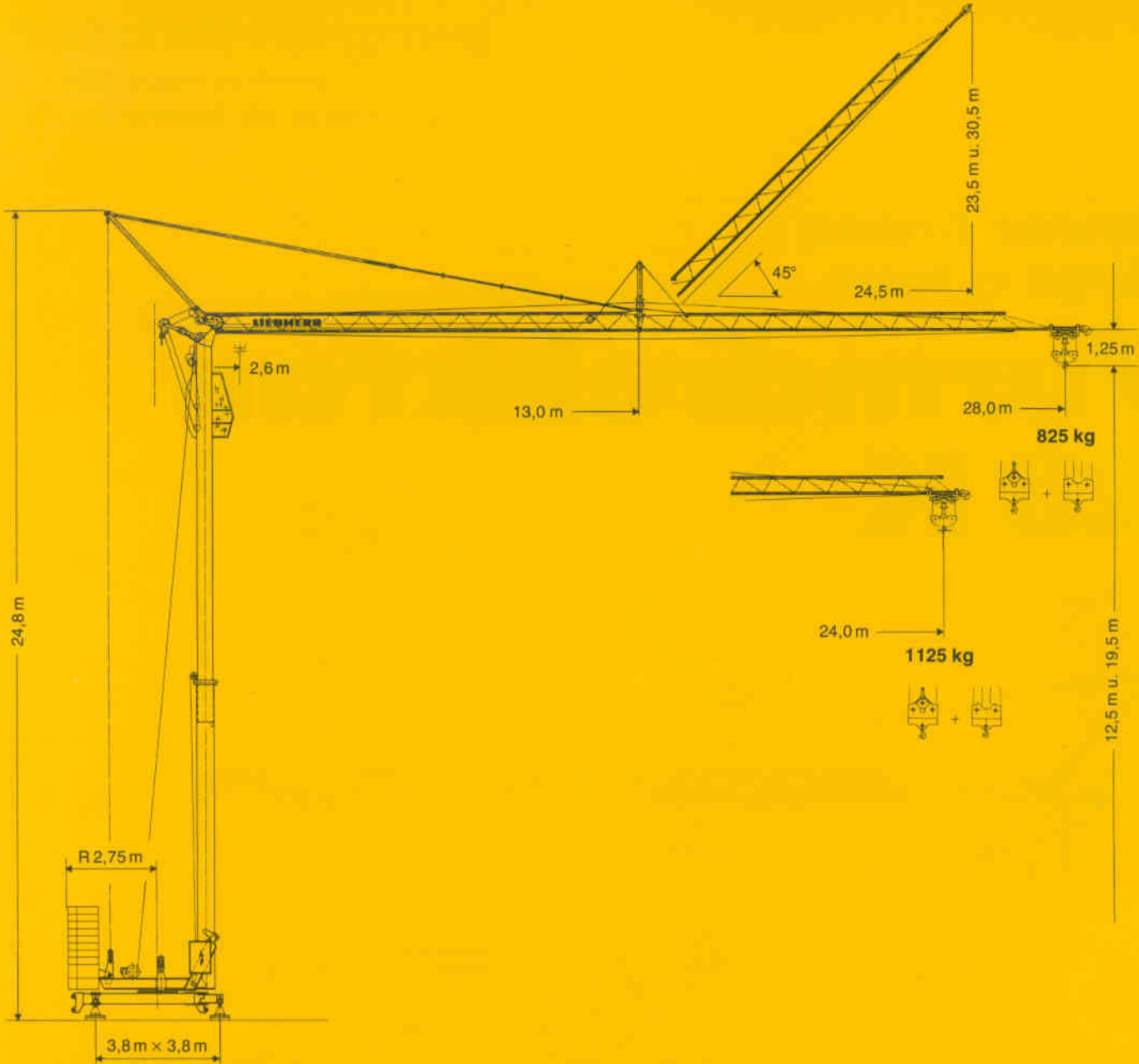


**Tower Crane
Grue à tour**

Turmdrehkran 28 K



LIEBHERR



Transportgewicht 17000 kg
 Transport weight
 Poids de transport

28 K

Gewicht

Weight
Poids

Gegengewicht ca.
Counter weight approx.
Contrepoids env. 15000 kg

Konstruktionsgewicht ca.
Dead weight approx.
Poids de la construction env. 9000 kg

Ausladung und Tragfähigkeit


Radius and capacity
Portée et charge




| Auslegerlänge Length of jib Longueur de flèche m | Max. Tragfähigkeit Max. capacity Charge maxi. m/kg | Ausladung und Tragfähigkeit Radius and capacity Portée et charge m/kg | | | | | | | | | | | | | | | | | |
|-----------------------------------------------------------|-------------------------------------------------------------|--------------------------------------------------------------------------------|------|------|------|------|------|------|------|------|------|------|------|------|------|------|------|------|------|
| | | 11,0 | 12,0 | 13,0 | 14,0 | 15,0 | 16,0 | 17,0 | 18,0 | 19,0 | 20,0 | 21,0 | 22,0 | 23,0 | 24,0 | 25,0 | 26,0 | 27,0 | 28,0 |
| 28,0 | 2,6 – 12,9 2500 | 2500 | 2500 | 2480 | 2270 | 2090 | 1930 | 1800 | 1680 | 1575 | 1485 | 1400 | 1325 | 1260 | 1200 | 1140 | 1090 | 1040 | 1000 |
| 24,0 | 2,6 – 13,8 2500 | 2500 | 2500 | 2500 | 2455 | 2260 | 2090 | 1945 | 1820 | 1710 | 1605 | 1520 | 1440 | 1365 | 1300 | | | | |

| Auslegerlänge Length of jib Longueur de flèche m | Max. Tragfähigkeit Max. capacity Charge maxi. m/kg | Ausladung und Tragfähigkeit Radius and capacity Portée et charge m/kg | | | | | | | | | | | | | | | | | |
|-----------------------------------------------------------|-------------------------------------------------------------|--------------------------------------------------------------------------------|------|------|------|------|------|------|------|------|------|------|------|------|------|------|------|------|------|
| | | 11,0 | 12,0 | 13,0 | 14,0 | 15,0 | 16,0 | 17,0 | 18,0 | 19,0 | 20,0 | 21,0 | 22,0 | 23,0 | 24,0 | 25,0 | 26,0 | 27,0 | 28,0 |
| 28,0 | 2,6 – 10,2 3000 | 2715 | 2430 | 2195 | 2000 | 1830 | 1685 | 1535 | 1455 | 1360 | 1270 | 1195 | 1125 | 1065 | 1010 | 955 | 910 | 865 | 825 |
| 24,0 | 2,6 – 11,0 3000 | 3000 | 2685 | 2425 | 2210 | 2025 | 1870 | 1730 | 1615 | 1510 | 1415 | 1330 | 1255 | 1185 | 1125 | | | | |

Geschwindigkeiten

Speeds
Vitesses

| | | |
|-------------------------------------------------------------------------------------|------------------------------------|--------------|
|  | U/min 0 – 0,9 sl./min tr./mn | 1,5 kW |
|  | 20,0 / 40,0 m/min | 1,0 / 1,8 kW |
|  | 25,0 m/min | 2 × 1,0 kW |
|  | 0 – 45° | 3,0 kW |

| Hubwerk Hoist unit Mécanisme de levage | Stufe Step Cran | kg | m/min |
|-----------------------------------------------------------------------------------------------------------------------------------------------------------------------------------------|-----------------------|--------------|--------------|
| 11,0 kW  | 1 | 2500 | 5,0 |
| | 2 | 2500 | 20,0 |
| | 3 | 1300 | 40,0 |
| 11,0 kW  +  | 1 | 1500 3000 | 5,0 2,5 |
| | 2 | 1500 3000 | 20,0 10,0 |
| | 3 | 1300 2600 | 40,0 20,0 |

Kabelquerschnitt bei 380 V bis 28,0 m 4 × 10 mm²
Cross section of cable up to
Section de câble à jusqu'à

Betriebsspannung 380 V
Operating voltage
Tension de service

Frequenz 50 Hz
Frequency
Fréquence

Gesamtmotorenleistung max. 17,5 kW / 22,0 kVA
Total motor output
Puissance totale des moteurs

Technische Kenngröße nach BGL
Technical nominal size according to the construction machinery list (BGL)
Grandeur caractéristique suivant le barème d'emploi des appareils (BGL)



2108-0028



2108-0025

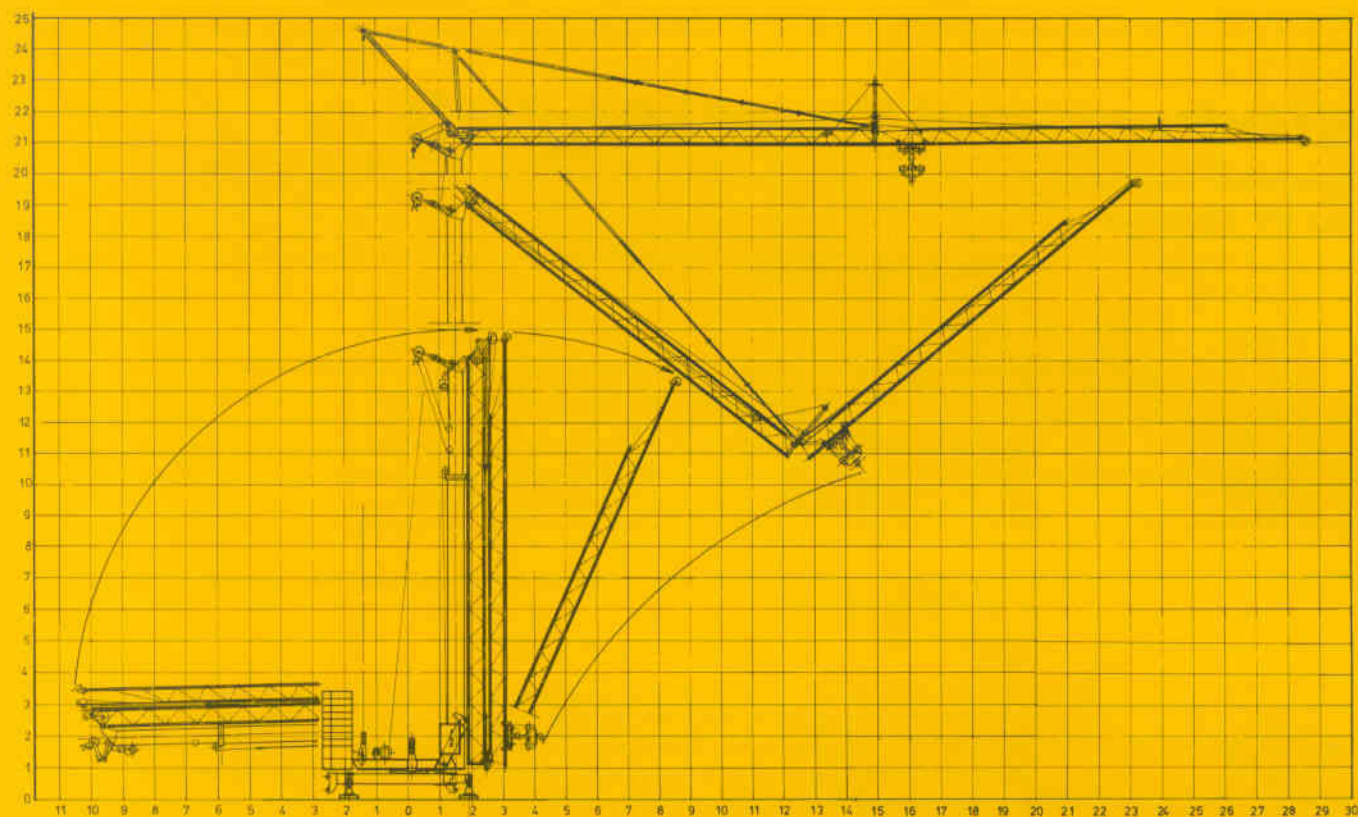
Technische Daten - Technical data

Caractéristiques techniques

Aufstellvorgang

Erection procedure

Déroulement de montage



Ballastierausladung 4,5 m




Ballasting radius 4,5 m

Portée pour dispositif de lestage 4,5 m

Kolli-Liste

Packing list

Liste de colisage

| Pos. Item Rep. | Anzahl Quantity Qté. | Benennung Description Désignation | Länge m Length m Longueur m | Breite m Width m Largeur m | Höhe m Height m Hauteur m | Einzelgew. kg Unit weight kg Poids unitaire kg | Gesamtg. Total weight kg Poids total kg |
|----------------------|----------------------------|---------------------------------------------------------------------------------------------------------------|-------------------------------------------------------------------------------------|----------------------------------|---------------------------------|------------------------------------------------------|-----------------------------------------------|
| 1 | 1 | Transportachse vorne Tra 50 KW 1 Road transport axle front Essieux de transport avant |  | 3,10 | 1,42 | 0,98 | 465 |
| 2 | 1 | Transportachse vorne Tra 100 KY 1 Road transport axle front Essieux de transport avant |  | 3,00 | 1,13 | 0,97 | 660 |
| 3 | 1 | Transportachse hinten Tra 120 GY 1 Road transport axle behind Essieux de transport arrière |  | 1,90 | 2,50 | 1,05 | 1150 |
| 4 | 1 | Kiste mit Seilen und Kleinteilen Case with ropes and small parts Caisse avec câbles et pièces détachées | | 1,00 | 0,80 | 1,00 | 450 |

Datenblatt Nr. 120 P – 2519 – H 1 B 3 DIN 15018 und OENORM T 3 – 7.86

Data sheet

Feuille de caractéristiques

Konstruktionsänderungen vorbehalten!

Subject to alterations!

Sous réserves de modifications!

Printed in Austria

Nehmen Sie Kontakt auf mit
Contact

Mettez-vous en rapport avec

**LIEBHERR-WERK BIBERACH GMBH, Postfach 1663, D-7950 Biberach an der Riss 1,
Telefon (07351) 41-0, Telex 71802**