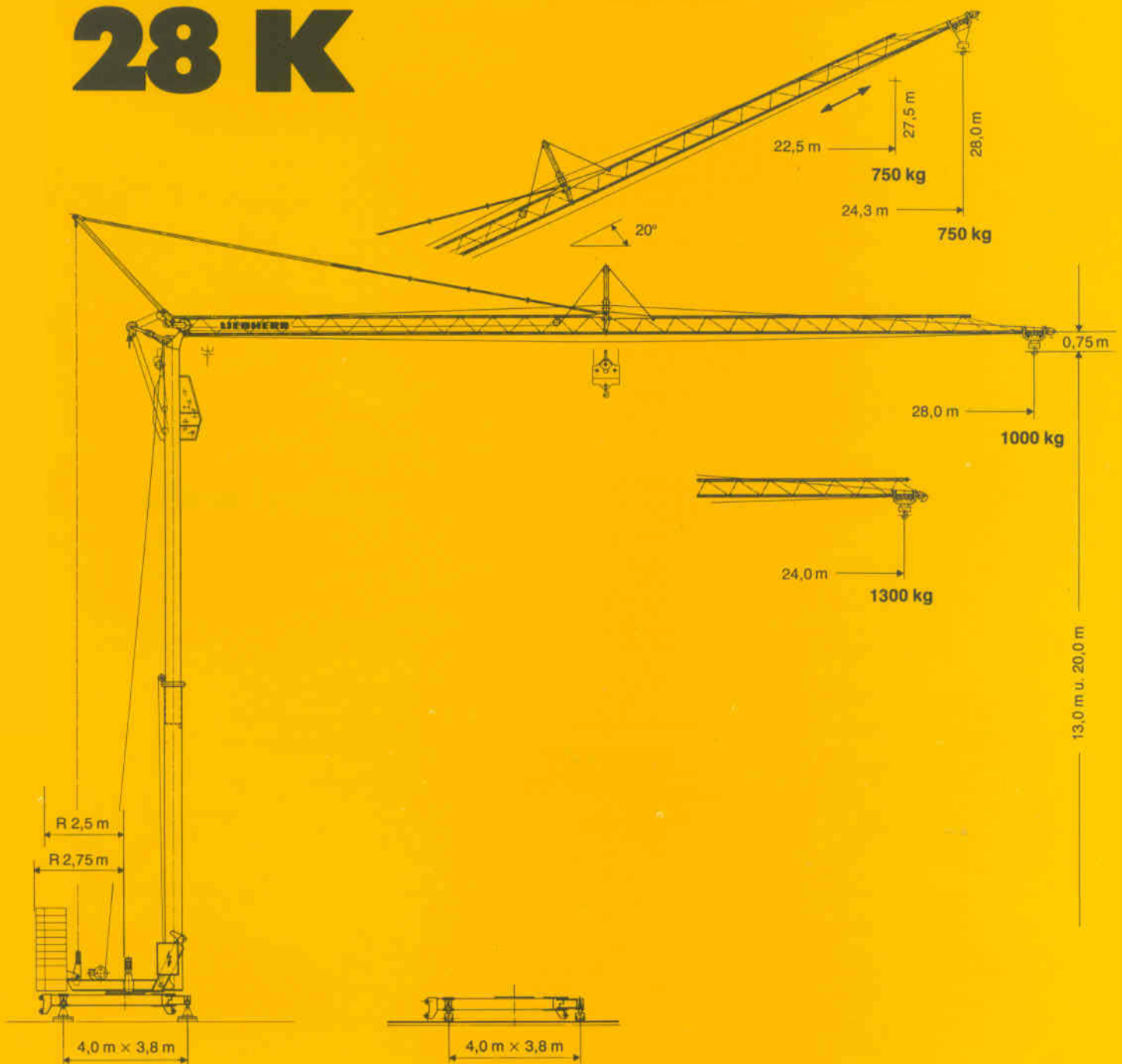


**Tower Crane
Grue à tour**

Turmdrehkran 28 K



LIEBHERR

Gewicht

Weight Poids

Gegengewicht ca. Counter weight approx. Contrepoids env.	R 2,75 m	15000 kg
Gegengewicht ca. Counter weight approx. Contrepoids env.	R 2,5 m	17000 kg

Konstruktionsgewicht ca. Dead weight approx. Poids de la construction env.	9600 kg
--	---------

Ausladung und Tragfähigkeit





Radius and capacity Portée et charge

Auslegerlänge Length of jib Longueur de flèche m	Max. Tragfähigkeit Max. capacity Charge maxi. m/kg	Ausladung und Tragfähigkeit Radius and capacity Portée et charge m/kg																	
		11,0	12,0	13,0	14,0	15,0	16,0	17,0	18,0	19,0	20,0	21,0	22,0	23,0	24,0	25,0	26,0	27,0	28,0
28,0	2,6 – 12,9 2500	2500	2500	2480	2270	2090	1930	1800	1680	1575	1485	1400	1325	1260	1200	1140	1090	1040	1000
24,0	2,6 – 13,8 2500	2500	2500	2500	2455	2260	2090	1945	1820	1710	1605	1520	1440	1365	1300				

Auslegerlänge Length of jib Longueur de flèche m	Max. Tragfähigkeit Max. capacity Charge maxi. m/kg	Ausladung und Tragfähigkeit Radius and capacity Portée et charge m/kg																	
		11,0	12,0	13,0	14,0	15,0	16,0	17,0	18,0	19,0	20,0	21,0	22,0	23,0	24,0	25,0	26,0	27,0	28,0
28,0	2,6 – 10,2 3000	2715	2430	2195	2000	1830	1685	1535	1455	1360	1270	1195	1125	1065	1010	955	910	865	825
24,0	2,6 – 11,0 3000	3000	2685	2425	2210	2025	1870	1730	1615	1510	1415	1330	1255	1185	1125				

Geschwindigkeiten

Speeds Vitesses

	U/min 0 – 0,9 sl./min tr./mn	1,5 kW
	20,0 / 40,0 m/min	1,0 / 1,8 kW
	25,0 m/min	2 × 1,0 kW
	0 – 45°	1,5 / 3,0 kW

Hubwerk Hoist unit Mécanisme de levage	Stufe Step Cran	kg	m/min
11,0 kW 	1	2500	5,0
	2	2500	20,0
	3	1300	40,0
11,0 kW 	1	1500 3000	5,0 2,5
	2	1500 3000	20,0 10,0
	3	1300 2600	40,0 20,0

Kabelquerschnitt bei 380 V bis 28,0 m 4 × 10 mm²
Cross section of cable up to
Section de câble à jusqu'à

Betriebsspannung 380 V
Operating voltage
Tension de service

Frequenz 50 Hz
Frequency
Fréquence

Gesamtmotorenleistung max. 17,5 kW / 22,0 kVA
Total motor output
Puissance totale des moteurs

Technische Kenngröße nach BGL

Technical nominal size according to the construction machinery list (BGL)
Grandeur caractéristique suivant le barème d'emploi des appareils (BGL)

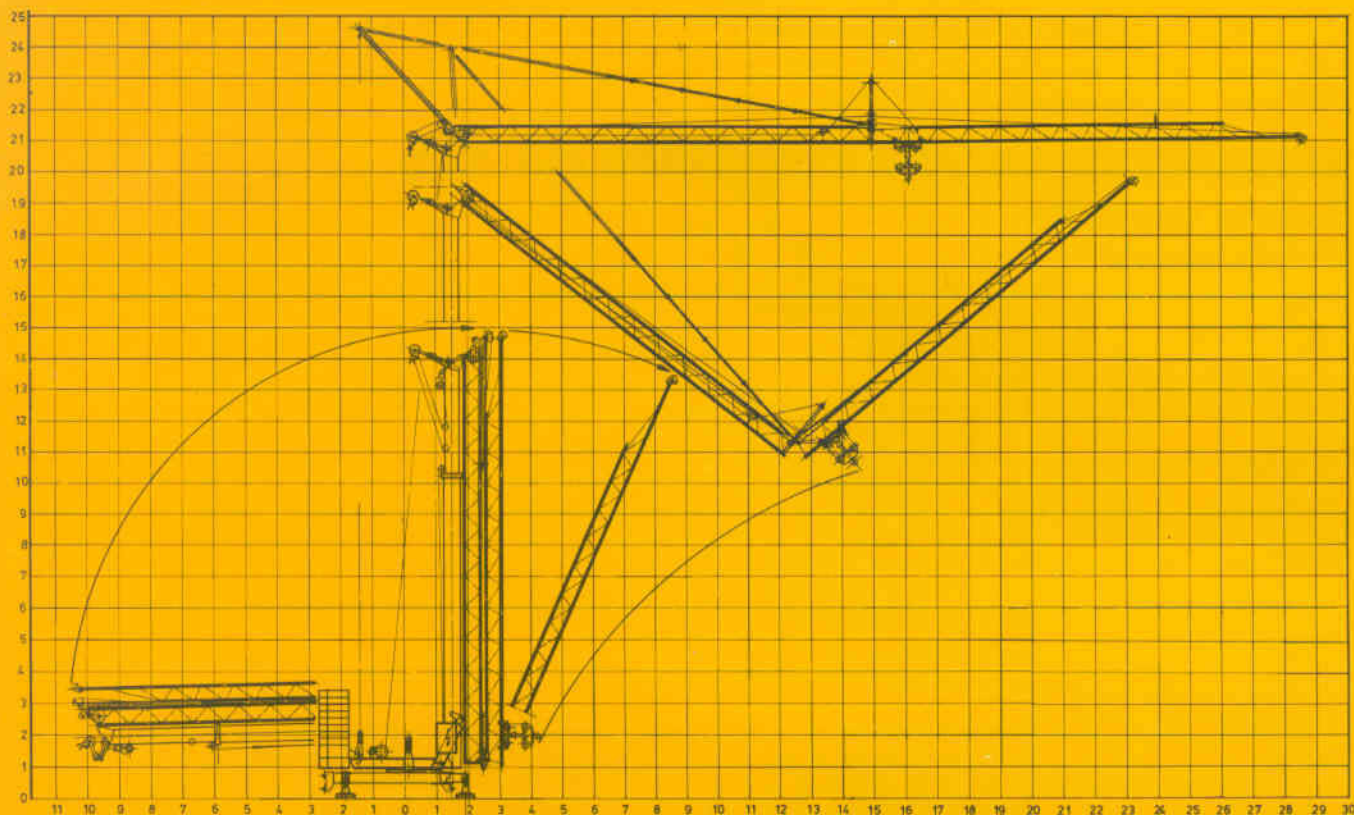


Technische Daten - Technical data Caractéristiques techniques

Aufstellvorgang

Erection procedure

Déroulement de montage



Ballastierausladung 4,5 m

Ballasting radius 4,5 m

Portée pour dispositif de lestage 4,5 m

Kolli-Liste

Packing list

Liste de colisage

Pos. Item Rep.	Anzahl Quantity Qté.	Benennung Description Désignation	Länge m Length m Longueur m	Breite m Width m Largeur m	Höhe m Height m Hauteur m	Einzelgew. kg Unit weight kg Poids unitaire kg	Gesamtg. Total weight Poids total kg
1	1	Transportachse vorne Tra 50 KW 1 Road transport axle front Essieux de transport avant	3,10	1,42	0,98		465
2	1	Transportachse vorne Tra 100 KY 1 Road transport axle front Essieux de transport avant	3,00	1,13	0,97		660
3	1	Transportachse hinten Tra 120 GY 1 Road transport axle behind Essieux de transport arrière	1,90	2,50	1,05		1150
4	1	Kiste mit Seilen und Kleinteilen Case with ropes and small parts Caisse avec câbles et pièces détachées	1,00	0,80	1,00		450

Datenblatt Nr. 120 P - 2519 - H 1 B 3 DIN 15018 und OENORM T 3 - 1.87

Data sheet

Feuille de caractéristiques

Konstruktionsänderungen vorbehalten!

Subject to alterations!

Sous réserves de modifications!

Printed in Austria

Nehmen Sie Kontakt auf mit
Contact

Mettez-vous en rapport avec

**LIEBHERR-WERK BIBERACH GMBH, Postfach 1663, D-7950 Biberach an der Riss 1,
Telefon (07351) 41-0, Telex 71802**