

Transportgewicht ca. 29430 kg  
Transport weight approx.  
Poids de transport env.

## Gewicht Weight Poids

Max. Eckkraft in Betrieb Max. corner pressure in operation Réaction maxi. par angle en service	415 kN*
Max. Eckkraft außer Betrieb Max. corner pressure out of operation Réaction maxi. par angle hors service	300 kN*

Gegengewicht ca. Counter weight approx. Contrepoids env.	44000 kg
Konstruktionsgewicht (max. Ausladung + Hakenhöhe) ca. Dead weight (max. radius + hook height) approx. Poids de la construction (max. portée + hauteur sous crochet) env.	28300 kg

\* Umrechnung der Einheiten für Kräfte 1 kp  $\approx$  10 N; 10 kN  $\approx$  1 Mp. / Conversion of the units for forces. / Conversion des unités des forces.

# 102 K



# Ausladung und Tragfähigkeit

## Radius and capacity / Portée et charge

Auslegerlänge Length of jib Longueur de flèche m	Max. Tragfähigkeit Max. capacity Charge max. m/kg	Ausladung und Tragfähigkeit Radius and capacity Portée et charge m																				
		21,0	22,0	24,0	26,0	28,0	30,0	31,0	32,0	33,0	35,0	36,0	37,0	38,0	40,0	41,0	42,0	43,0	45,0	46,0	48,0	50,0
50,0	3,9-19,4 4000	3620	3420	3070	2780	2540	2330	2230	2150	2060	1920	1850	1780	1720	1620	1560	1510	1470	1380	1340	1270	1200
45,0	3,9-22,5 4000	4000	4000	3690	3350	3060	2820	2710	2600	2510	2350	2250	2180	2100	1970	1910	1860	1800	1700			
40,0	3,9-26,6 4000	4000	4000	4000	4000	3760	3460	3330	3210	3090	2900	2780	2690	2610	2450							
35,0	3,9-29,7 4000	4000	4000	4000	4000	4000	3960	3810	3670	3540	3300											





  


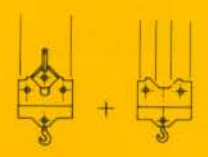
Auslegerlänge Length of jib Longueur de flèche m	Max. Tragfähigkeit Max. capacity Charge max. m/kg	Ausladung und Tragfähigkeit Radius and capacity Portée et charge m/kg																				
		21,0	22,0	24,0	26,0	28,0	30,0	31,0	32,0	33,0	35,0	36,0	37,0	38,0	40,0	41,0	42,0	43,0	45,0	46,0	48,0	50,0
50,0	3,9-18,9 4000 -11,2 8000	3480	3270	2920	2620	2370	2150	2060	1970	1890	1700	1660	1600	1540	1420	1370	1320	1280	1190	1150	1070	1000
45,0	3,9-21,9 4000 -12,7 8000	4200	3950	3530	3180	2890	2640	2520	2420	2320	2120	2060	1980	1910	1780	1720	1660	1600	1500			
40,0	3,9-25,8 4000 -14,8 8000	5150	4860	4350	3930	3580	3280	3140	3020	2900	2690	2590	2500	2410	2250							
35,0	3,9-28,7 4000 -16,4 8000	5870	5550	4980	4510	4110	3770	3620	3470	3340	3100											

Auslegerlänge Length of jib Longueur de flèche m	Max. Tragfähigkeit Max. capacity Charge max. m/kg	Ausladung und Tragfähigkeit Radius and capacity Portée et charge m/kg																		Auslegersteilstellung 30° Elevated jib 30° Flèche inclinée 30°		
		22,0	23,0	24,0	25,0	26,0	27,0	28,0	29,0	30,0	30,6	31,0	32,0	33,0	34,0	34,9	35,0	36,0	37,0	38,0	39,0	39,3
39,3	3,7-18,2 4000	3150	2980	2830	2690	2560	2440	2330	2230	2130	2080	2040	1960	1890	1810	1750	1750	1680	1620	1570	1520	1500
34,9	3,7-21,9 4000	3980	3770	3580	3410	3250	3100	2960	2840	2720	2640	2610	2510	2420	2330	2250						
30,6	3,7-24,8 4000	4000	4000	4000	3960	3780	3610	3460	3310	3180	3100											

## Geschwindigkeiten Speeds / Vitesses

	U/min 0 - 0,8 st./min tr./min	4,0 kW
	10,0 / 33,0 / 67,0 m/min	5,0 kW
	25,0 m/min	2 x 2,0 kW
	0 - 45° ca. 2 min.	5,0 kW

Hubwerk Hoist unit Mécanisme de levage	Stufe Step Cran	kg	m/min
24,0 kW 	1	4000	6,5
	2	4000	30,0
	3	2000	60,0
	1	4000 8000	6,5 3,25
	2	4000 8000	30,0 15,0
	3	2000 4000	60,0 30,0

Kabelquerschnitt bei 380 V  
Cross section of cable  
Section de câble à

bis 30 m  
up to  
jusqu'à

4 x 16 mm<sup>2</sup>

Betriebsspannung 380 V  
Operating voltage  
Tension de service

Frequenz 50 Hz  
Frequency  
Fréquence

Technische Kenngröße nach BGL 81

Technical nominal size according to the construction machinery list (BGL)  
Grandeur caractéristique suivant le barème d'emploi des appareils (BGL)

Gesamtmotorenleistung 43,1 kW (incl. Verschiebeantrieb 1,1 kW)  
Total motor output (displacing drive)

Puissance totale des moteurs (entraînement de déplacement)

Gesamtanschlußwert (bei Gleichzeitigkeitsfaktor von 0,8)

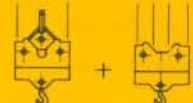
Total power requirement (with a simultaneity factor of 0,8)

Puissance totale requise (avec un facteur de simultanéité de 0,8)

57,0 kVA



2108-0100



2108-0090

# Technische Daten - Technical data Caractéristiques techniques

Datenblatt Nr. 120 P – 2581 – H 1 B 3 DIN 15018 und OENORM T 3 – 7.87  
Data sheet  
Feuille de caractéristiques

Konstruktionsänderungen vorbehalten!  
Subject to alterations!  
Sous réserves de modifications!

Printed in Fed. Rep. of Germany

**Nehmen Sie Kontakt auf mit**  
**Contact**  
**Mettez-vous en rapport avec**  
**LIEBHERR-WERK BIBERACH GMBH, Postfach 1663, D-7950 Biberach an der Riss 1,**  
**Telefon (0 73 51) 41-0, Telex 71802, Telefax (0 73 51) 4 12 25**